

SSS SIEDLE

**Manuel de
planification
Technique 1+n**

Edition 2006/2007

Sommaire

Audio	Vidéo
Description du système	Remarques concernant l'installation, les longueurs de ligne vidéo
3	14
Caractéristiques fonctionnelles Remarques concernant l'installation, les longueurs de ligne audio	Téléphonie de porte vidéo, 1 platine de rue en secret d'écoute et secret de vision ÜV TVKa-64/1/1
4	15
Conseils de planification Fonctions complémentaires dans le système 1+n	Téléphonie de porte vidéo, 2 platines de rue en secret d'écoute et secret de vision ÜV TVKa-64/2/2
5	16
Téléphonie de porte, en secret d'écoute 1 platine de rue ÜV Ta-64/1	Téléphonie de porte vidéo, 3 platines de rue en secret d'écoute et secret de vision ÜV TVKa-64/3/3
6	17
Téléphonie de porte, en secret d'écoute 2 platines de rue ÜV Ta-64/2 3 platines de rue ÜV Ta-64/3	Téléphonie de porte et téléphonie intérieure vidéo 1 platine de rue en secret d'écoute et secret de vision ÜV TVKa-74/1/1
7	18
Téléphonie de porte et téléphonie intérieure, en secret d'écoute 1 platine de rue ÜV Ta-74/1	Téléphonie de porte vidéo en secret d'écoute, 1 platine de rue principale et d'étage ÜV TVKa-84/1
8	19
Téléphonie de porte en secret d'écoute, 1 platine de rue principale et d'étage ÜV Ta-84/1	Téléphonie de porte vidéo, en secret d'écoute 1 platine de rue principale et d'étage , avec communication audio interne à l'étage ÜV TVKa-85/1
9	20
Téléphonie de porte, en secret d'écoute 1 platine de rue principale et d'étage , avec communication audio interne à l'étage ÜV Ta-85/1	Téléphonie de porte et intérieure vidéo, en secret d'écoute, 1 platine de rue avec communication audio interne à l'étage ÜV TVKa-94/1
10	21
Téléphonie de porte et intérieure, en secret d'écoute, 1 platine de rue avec communication audio interne à l'étage ÜV Ta-94/1	Plusieurs platines de rue vidéo , avec gâches raccordées protégées contre les manipulations
11	22
Plusieurs platines de rue , avec gâches raccordées protégées contre les manipulations	Secteur de la porte audio. Description des appareils
12	23
Différentes configurations par unité d'habitation ÜV-Ta-... avec GC 612-... et ETC 602-...	Secteur de la porte, composants vidéo. Description des appareils
13	24-25
	Secteur d'habitation audio. Description des appareils
	26-27
	Secteur d'habitation vidéo. Description des appareils
	28
	Appareils d'alimentation et de commande audio. Description des appareils.
	29
	Appareils d'alimentation et de commande supplémentaires pour vidéo. Description des appareils
	30

Bus Vario
Contrôle d'accès électronique bus Vario Appel par codification ou défilement
32-33
Modules d'entrée bus Vario Bus Vario, appareils de commutation, de commande et d'alimentation. Description des appareils
34-36

Pour des installations complexes ou des besoins spéciaux, des conseillers techniques se tiennent volontiers à votre disposition dans les centres d'exposition et de formation Siedle.

! Compléments techniques et erreurs d'impression ne justifient aucune exigence de dédommagements.

Système 1+n

Description du système

Système 1+n économique en fils

Structure

Le système 1+n économique en fils repose sur une installation composée d'un fil commun et du nombre de fils d'appel. Le fil commun est désigné par "1" et le fil d'appel par "n", d'où le nom du "système 1+n". Sur les deux fils, par combiné intérieur, toutes les fonctions destinées à appeler, parler, ouvrir porte, et les fonctions de commutation, sont transmises.

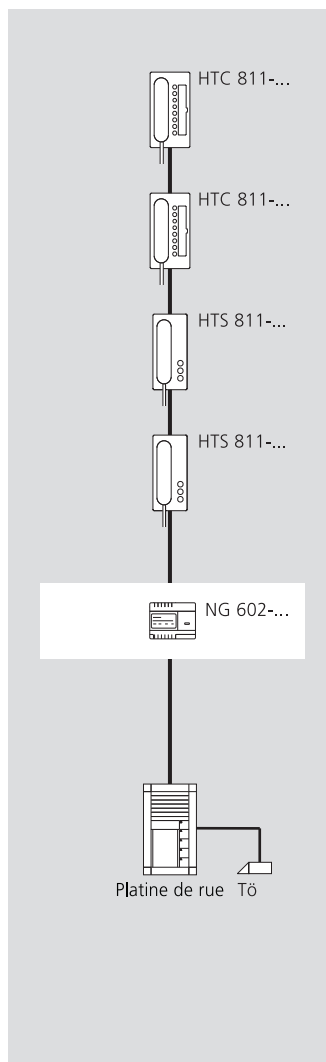
Les deux fils doivent être installés dans le même câble.

Avec la famille DoorCom, des interfaces vers le réseau téléphonique sont disponibles pour le raccordement analogique et RNIS.

Sur chaque combiné intérieur peut être raccordée une touche d'appel d'étage "ERT" permettant, à partir d'une touche prévue dans la cage d'escalier, de déclencher un appel dans l'appartement. Dans le système 1+n, jusqu'à 8 platines de rue peuvent être exploitées parallèlement.

La commande de la gâche ne s'effectue toujours que par la platine de rue à partir de laquelle l'appel a été effectué. A l'intérieur du système 1+n, on dispose d'une voie de communication. Des contrôleurs correspondants permettent d'augmenter ce nombre.

Aucune programmation de l'installation/des appareils n'est nécessaire.



Système 1+n

Système 1+n à économie de fils avec transmission vidéo

Structure

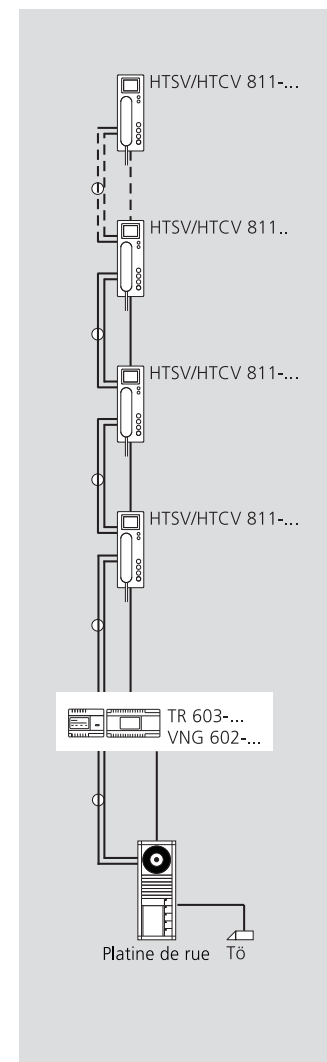
Le système 1+n peut être combiné avec de la vidéo. La transmission du signal vidéo se fait par un câble coaxial courant de 75 ohms.

La platine de rue est complétée d'une caméra, les combinés intérieurs possèdent un écran couleur intégré.

Dans chaque combiné intérieur avec écran couleur est installé un distributeur de vidéo, avec lequel le signal vidéo peut être mis en boucle d'appareil en appareil. Avec des distributeurs vidéo correspondants, une installation de base ou en étoile est bien sûr également possible.

Tous les combinés intérieurs avec écran couleur et chaque platine de rue vidéo doivent être alimentés par l'intermédiaire de deux fils supplémentaires.

Cette alimentation est prise en charge par un bloc d'alimentation vidéo central dans la répartition générale. Après un appel de porte, la platine de rue commande le module caméra, l'écran du combiné intérieur se met en marche et l'on peut voir l'image du visiteur.



Système 1+n avec vidéo

Caractéristiques fonctionnelles

Caractéristiques fonctionnelles du système	Siedle 1+n avec HTS/HTC 811-...
Appeler/parler/ouvrir la porte/blocage d'écoute Appel d'étage avec distinction d'appel	•
Commander la lumière	sans installation supplémentaire
Appareil de signalisation auxiliaire	par l'intermédiaire de NS 711-... ou appareil de signalisation du commerce par l'intermédiaire de NSC 602-... Installation complémentaire nécessaire
Temps d'ouverture de la porte	3 s fixes
Nombre de platines de rue	max. 8
Nombre d'abonnés en tout	maxi 500
Voies de communication	1
Désactivation de la sonnerie d'appel	•
Régulation du volume sonore d'appel continue	•
Liaison vidéo	par l'intermédiaire de HTSV/HTCV 811-...
Platine de rue d'étage avec distinction d'appel	par l'intermédiaire de ETC 602-...
Communication interne avec HTC/HTCV 811-...	max. 6 appareils par l'intermédiaire de GC 612-...
Fonctions de commutation/commande	par l'intermédiaire de HTC/HTCV 811-... avec SFC 602-...
Entrée d'appel numérique possible (COM/DRM)	RC/RCE 602-... nécessaire

Remarques concernant l'installation audio

Câblage

Afin de répondre aux consignes générales de sécurité des installations téléphoniques conformément aux normes VDE 0100 et VDE 0800 et d'éviter les parasitages, il faut veiller à une séparation des câbles de courant fort et de courant faible. Il faut respecter une distance de 10 cm. La conduite depuis la platine de rue doit être posée sans dérivations, directement vers le boîtier principal de raccordement ou, le cas échéant, elle peut aussi être mise en boucle par d'autres platines de rue.

! Lorsque l'on utilise plusieurs câbles pour les combinés intérieurs, la borne „1” **doit** être prévue dans chaque câble et raccordée. Les fils de la borne „1” doivent tous être raccordés à la **même platine de rue** que les câbles d'appel.

Câbles

Pour l'installation, il est possible d'utiliser des câbles de télécommunication ou des câbles à courant faible :

JY(ST)Y	Câbles appariés torsadés et blindés
A2Y(ST)2Y	Câbles de télécommunication enterrés
YR	Câbles courant faible

Les plans d'ensemble permettent de déterminer les nombres de fils nécessaires. Les fils de réserve doivent être pris en compte en conséquence pour les possibilités de rééquipement.

Longueur de la conduite dans le domaine audio

Les portées suivantes se rapportent toujours aux câbles précédemment décrits, **d'un diamètre de fil de 0,8 mm.**

- max. 500 m entre la platine de rue la plus éloignée et le combiné intérieur le plus éloigné.
- max. 100 m entre le bloc d'alimentation et la platine de rue la plus éloignée
- Dans le cas d'installations comportant plusieurs platines de rue, le réseau de câbles posés allant aux platines de rue peut avoir une longueur max. de 500 m.
- Portée sur le contrôleur de groupe :
Entre GC 612-... et chaque HTC/HTCV 811-... max. 100 m
- Le câblage du GC 612-... sur les téléphones systèmes HTC/HTCV 811-... raccordés doit être réalisé sous la forme d'un câblage en étoile.
- Le réseau de câbles (câbles) posé dans l'ensemble du système ne doit pas dépasser 2500 m.

! Dans le cas de câbles d'un **diamètre de fils de 0,6 mm**, la portée est divisée par deux.

Procédure de planification

Le système 1+n de Siedle couvre le besoin de nombreuses installations. En fonction des besoins de sécurité, l'installation peut être planifiée et exécutée en tant qu'installation audio, vidéo ou mixte.

Lors de la réalisation des documents de planification, nous avons créé une certaine systématisation qui se retrouve dans toute la planification.

La **procédure** de planification est, pour nous, logique lorsque nous commençons par le **secteur de la porte**, ensuite le **secteur d'habitation** et que nous terminons la planification par la **distribution**.

Outre les appareils d'alimentation, des appareils de commande qui exécutent des **fonctions complémentaires** font également partie de la distribution. Ceci nécessite une installation complémentaire, p. ex. entre une touche lumière supplémentaire ou un détecteur de mouvement et la distribution.

Dans chaque secteur, porte, habitation et répartition, sont d'abord décrits les composants audio et ensuite les composants vidéo. Dans le système 1+n, la

transmission du signal vidéo s'effectue par l'intermédiaire de câbles coaxiaux de 75 ohms.

Généralités

L'agencement du secteur de la porte peut avoir différentes figures. Dans le secteur standard, il est facile à organiser avec le catalogue de commande Siedle.

Les documents de planification se réfèrent exclusivement aux composants électriques nécessaires pour la sécurité de fonctionnement de l'installation.

Les fonctions complémentaires et les éléments d'agencement doivent être pris en compte lors de la planification et plus tard, lors de l'installation.

Lors de la planification de la platine de rue, faites attention à la hauteur de montage, particulièrement si vous utilisez une caméra vidéo.

La hauteur de montage recommandée est d'environ 1,60 m, centre de la caméra

Bus Vario

D'autres fonctions de commande peuvent être exécutées par l'intermédiaire du bus Vario.

On commande ici des contrôleurs, par l'intermédiaire des modules d'entrée Vario COM/ ELM/FPM 611-..., pour déclencher un appel de porte

ou des fonctions de commutation. De même, il est possible d'entrer et de déclencher des appels de porte par l'intermédiaire du COM/ DRM 611-... Voir page 31.

Secteur de la porte

Le secteur de la porte laisse beaucoup de latitude à la créativité. Ainsi, la platine de rue peut être équipée de : Siedle-Vario, Siedle-Classic, Siedle-Steel ou la platine de rue encastrable à installer dans un logement existant.

Secteur d'habitation

Dans le secteur d'habitation également, il est possible de choisir parmi de nombreuses variantes.

Conseil

Les variantes et les exécutions sont présentées dans notre catalogue de commande. Nos centres d'exposition et de formation sont à disposition pour donner des conseils détaillés .

Fonctions complémentaires dans le système 1+n

Platines de rue parallèles

Sans ajouter d'autres accessoires, il est possible de raccorder en parallèle jusqu'à 8 platines de rue. Les platines de rue se synchronisent entre elles par les bornes TLn.

Combinés intérieurs ou accessoires en parallèle

Jusqu'à 2 combinés intérieurs peuvent être exploités en parallèle. Sont également considérés comme appareils parallèles l'appareil de signalisation auxiliaire NS 711-..., le contrôleur de signalisation auxiliaire NSC 602-... et le DoorCom Analogique DCA 612-...

Appel d'étage ERT

Chaque combiné intérieur comporte une borne de raccordement ERT pour une touche d'appel d'étage. La touche d'appel d'étage est utilisée dans les bâtiments comportant plusieurs appartements, pour sonner dans l'appartement à partir de la porte de l'appartement.

Platine de rue d'étage

Au lieu d'une touche d'appel d'étage ERT, il est aussi possible d'utiliser une platine de rue sur un étage. Le raccordement d'une platine de rue d'étage nécessite le contrôleur d'étage ETC 602-...

Commutation et commande

Les fonctions de commutation et de commande peuvent être déclenchées depuis les combinés intérieurs Confort HTC/HTCV 811-... La mise en application des fonctions de commande nécessite le contrôleur de commutation/télécommande SFC 602-... et 2 fils supplémentaires entre la platine de rue et la distribution.

Raccordement à une installation téléphonique

Une ou plusieurs platines de rue de la technique 1+n peuvent être raccordées avec le DoorCom Analogique DCA 612-... au poste annexe analogique d'une installation téléphonique. A la place d'un combiné intérieur HTS/HTC, on installe alors un DCA 612-... Jusqu'à trois touches d'appel peuvent appeler un poste annexe ou un numéro de téléphone sur l'installation téléphonique.

Téléphonie de porte en secret d'écoute

Maison à un et plusieurs appartements

1 platine de rue

Plan de raccordement d'ensemble ÜV-Ta-64/1

1 platine de rue (Siedle-Vario, Siedle-Classic, Siedle-Steel ou platine de rue encastrable Siedle), n'importe quel nombre de combinés intérieurs HTS 811-..., HTC 811-... sur la ligne principale

Mode d'action

Appeler et parler entre la platine de rue et les combinés intérieurs branchés HTS/HTC 811-...

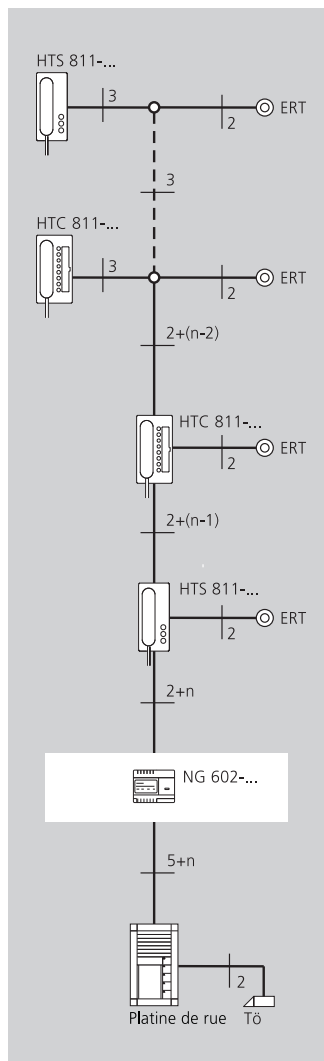
Une conversation en cours ne peut pas être écoutée par d'autres combinés intérieurs. Touche gâche pour la fonction ouvrir porte, touche lumière pour la fonction mettre la lumière. Touche de lumière éclairée sur la platine de rue avec contact sans potentiel. Possibilité de raccorder une touche d'appel d'étage (ERT) pour appeler depuis une porte d'appartement. Sonneries différentes pour l'appel depuis la porte d'entrée ou depuis la porte d'étage.

Si la gâche électrique doit être branchée en sécurité, il faut alors utiliser le contrôleur de gâche électrique CTÖ 602-... Ici, des fils supplémentaires sont nécessaires.

Remarques

Contact gâche et lumière dans la platine de rue, max. 24 V CA / 2 A

ERT Touche d'appel d'étage
n Nombre de touches d'appel (TL)



Platines de rue parallèles

Sans ajouter d'autres accessoires, il est possible de raccorder en parallèle jusqu'à 8 platines de rue. Les platines de rue se synchronisent entre elles par les bornes TLn.

Combinés intérieurs ou accessoires en parallèle

Jusqu'à 2 combinés intérieurs peuvent être exploités en parallèle. Sont également considérés comme appareils parallèles l'appareil de signalisation auxiliaire NS 711-..., l'appareil de signalisation auxiliaire NSC 602-... et le DoorCom Analogique DCA 612-...

Appel d'étage ERT

Chaque combiné intérieur comporte une borne de raccordement ERT pour une touche d'appel d'étage. La touche d'appel d'étage est utilisée dans les bâtiments comportant plusieurs appartements, pour sonner dans l'appartement à partir de la porte de l'appartement.

Platine de rue d'étage

Au lieu d'une touche d'appel d'étage ERT, il est aussi possible d'utiliser une platine de rue sur un étage. Le raccordement d'une platine de rue d'étage nécessite le contrôleur d'étage ETC 602-...

Commutation et commande

Les fonctions de commutation et de commande peuvent être déclenchées depuis les combinés intérieurs Confort HTC/HTCV 811-...

La mise en application des fonctions de commande nécessite le contrôleur de commutation/télécommande SFC 602-... et 2 fils supplémentaires entre la platine de rue et la distribution.

Raccordement à une installation téléphonique

Une ou plusieurs platines de rue de la technique 1+n peuvent être raccordées avec le DoorCom Analogique DCA 612-... au poste annexe analogique d'une installation téléphonique. A la place d'un combiné intérieur HTS/HTC, on installe alors un DCA 612-... Jusqu'à trois touches d'appel peuvent appeler chacune un poste annexe ou un numéro de téléphone sur l'installation téléphonique.

Téléphonie de porte en secret d'écoute

Maison à un et plusieurs appartements

2 Platines de rue

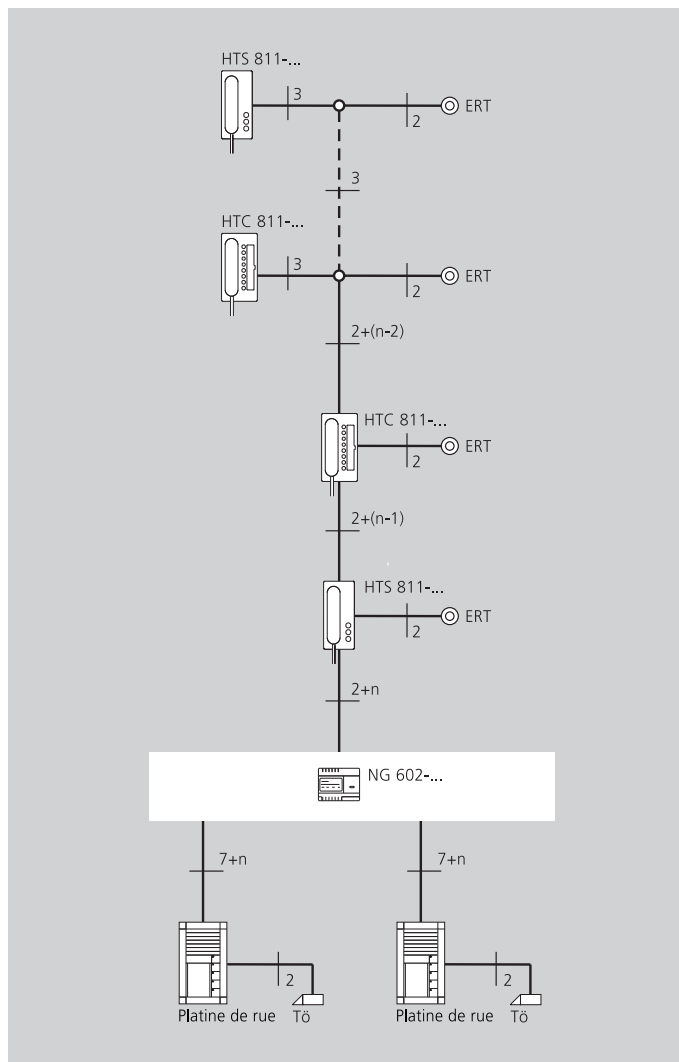
Plan de raccordement d'ensemble ÜV-Ta-64/2

2 platines de rue (Siedle-Vario, Siedle-Classic, Siedle-Steel ou platine de rue encastrable Siedle), n'importe quel nombre de combinés intérieurs HTS 811-..., HTC 811-... sur la ligne principale

Mode d'action

Appeler et parler entre 2 platines de rue et les combinés intérieurs HTS/HTC 811-... branchés.

Une conversation en cours ne peut pas être écoutée par d'autres combinés intérieurs. Touche gâche pour la fonction ouvrir porte, touche lumière pour la fonction mettre la lumière. Ces fonctions sont attribuées par la sonnerie à la porte. Touche de lumière éclairée sur la platine de rue avec contact sans potentiel. Raccordement d'une touche d'appel d'étage (ERT) pour appeler depuis une porte d'appartement. Sonneries différentes pour l'appel depuis la porte d'entrée ou depuis la porte d'étage.



Remarques

Contact gâche et lumière dans la platine de rue, max. 24 V CA / 2 A
ERT Touche d'appel d'étage
n Nombre de touches d'appel (TL)

Si la gâche électrique doit être branchée en sécurité, il faut alors utiliser le contrôleur de gâche électrique CTÖ 602-... Ici, des fils supplémentaires sont nécessaires.

Téléphonie de porte en secret d'écoute

Maison à un et plusieurs appartements

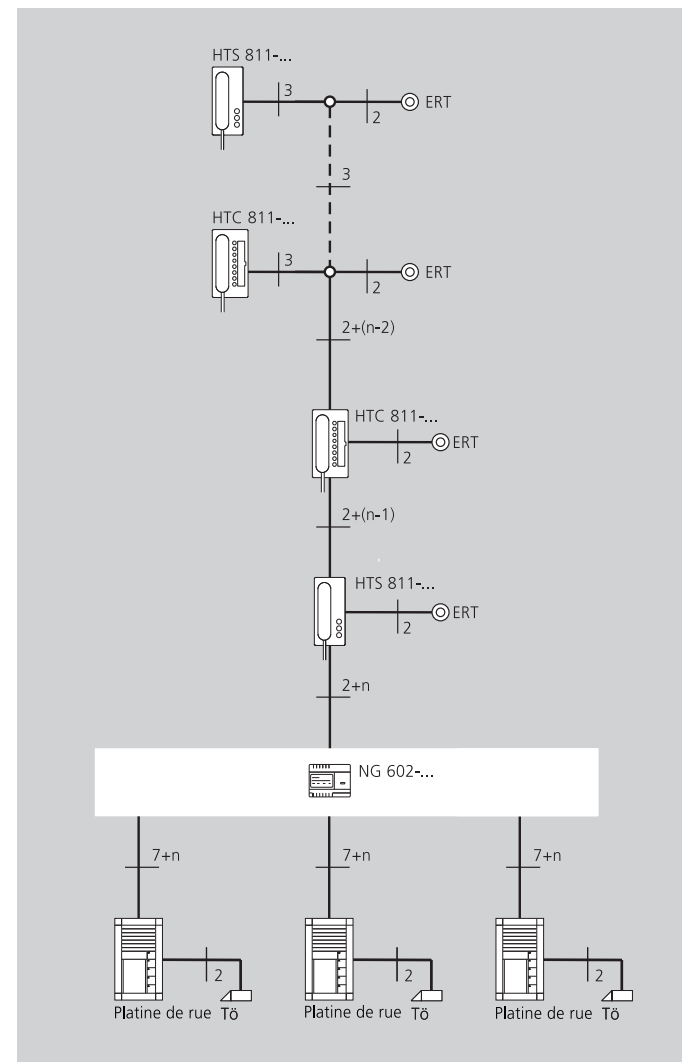
3 Platines de rue

Plan de raccordement d'ensemble ÜV-Ta-64/3...8

3 à 8 platines de rue (Siedle-Classic, Siedle-Steel ou platine de rue encastrable Siedle), n'importe quel nombre de combinés intérieurs HTS 811-..., HTC 811-... sur la ligne

Mode d'action

Appeler et parler entre 3 et 8 platines de rue et les combinés intérieurs HTS/HTC 811-... branchés. Une conversation en cours ne peut pas être écoutée par d'autres combinés intérieurs. Touche gâche pour la fonction ouvrir porte, touche lumière pour la fonction mettre la lumière. Ces fonctions sont attribuées par la sonnerie à la porte. Touche de lumière éclairée sur la platine de rue avec contact sans potentiel. Raccordement d'une touche d'appel d'étage (ERT) pour appeler depuis une porte d'appartement. Sonneries différentes pour l'appel depuis la porte d'entrée ou depuis la porte d'étage.



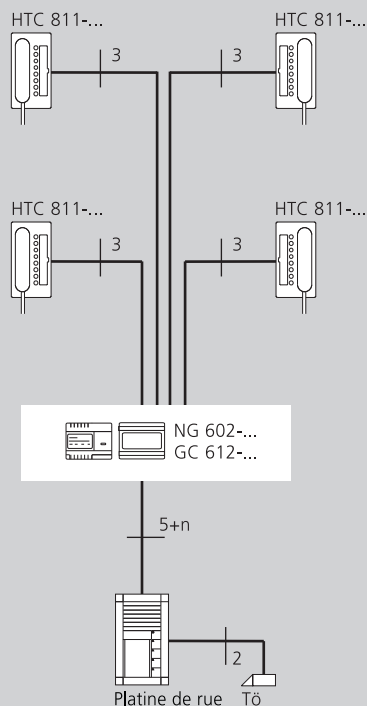
Remarques

Contact gâche et lumière dans la platine de rue, max. 24 V CA / 2 A
ERT Touche d'appel d'étage
n Nombre de touches d'appel (TL)

Si la gâche électrique doit être branchée en sécurité, il faut alors utiliser le contrôleur de gâche électrique CTÖ 602-... Ici, des fils supplémentaires sont nécessaires.

Téléphonie de porte et téléphonie intérieure, en secret d'écoute,

1 platine de rue



Plan de raccordement d'ensemble ÜV-Ta-74/1

1 platine de rue (Siedle-Vario, Siedle-Classic, Siedle-Steel ou platine de rue encastrable Siedle), 2-6 combinés intérieurs Siedle, avec contrôleur de groupe GC 612-... pour conversation interne

Mode d'action

Appeler et parler entre la platine de rue et les combinés intérieurs branchés HTC 811-...

Une conversation en cours avec la platine de rue ne peut pas être écoutée par d'autres combinés intérieurs.

Communication interne entre les HTC 811-... qui sont raccordés au GC 612-... Appel des abonnés avec les touches d'appel sur les téléphones. Touche gâche pour la fonction ouvrir porte, touche lumière pour la fonction mettre la lumière. Touche de lumière éclairée sur la platine de rue avec contact sans potentiel. Raccordement d'une touche d'appel d'étage (ERT) pour appeler depuis une porte d'appartement. Sonneries différentes pour l'appel de la porte d'entrée, la porte d'étage ou l'appel interne.

Si la gâche électrique doit être branchée en sécurité, il faut alors utiliser le contrôleur de gâche électrique CTÖ 602-... Ici, des fils supplémentaires sont nécessaires.

Appel de porte sur GC 612-...

Par l'intermédiaire d'un GC 612-..., 6 téléphones au maximum peuvent être appelés sélectivement depuis la porte.

Le câblage du GC 612-... sur les HTC 811-... doit être réalisé sous la forme d'un câblage en étoile.

Remarques

Contact gâche et lumière dans la platine de rue, max. 24 V CA / 2 A

ERT Touche d'appel d'étage
n Nombre de touches d'appel (TL)

Platines de rue parallèles

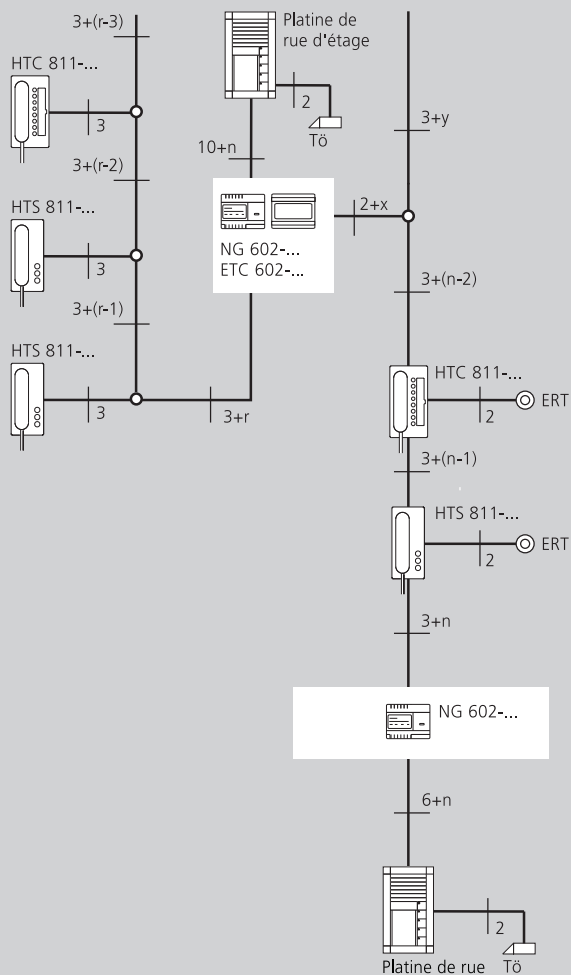
Sans ajouter d'autres accessoires, il est possible de raccorder en parallèle jusqu'à 8 platines de rue. Les platines de rue se synchronisent entre elles par les bornes TLn.

Commutation et commande

Les fonctions de commutation et de commande peuvent être déclenchées depuis les combinés intérieurs Confort HTC/HTCV 811-...

La mise en application des fonctions de commande nécessite le contrôleur de commutation/télécommande SFC 602-... et 2 fils supplémentaires entre la platine de rue et la distribution.

Téléphonie de porte en secret d'écoute, 1 platine de rue principale et d'étage



Plan de raccordement d'ensemble ÜV-Ta-84/1

1 platine de rue (Siedle-Vario, Siedle-Classic, Siedle-Steel ou platine de rue encastrable Siedle) sur la ligne principale, avec n'importe quel nombre de combinés intérieurs HTS 811-..., HTC 811-...
1 platine de rue d'étage avec n'importe quel nombre de combinés systèmes HTS 811-..., HTC 811-...

Mode d'action

Appeler et parler entre la platine de rue et les combinés intérieurs branchés HTS/HTC 811-... Une conversation en cours ne peut pas être écoutée par d'autres combinés intérieurs. Touche gâche pour la fonction ouvrir porte, touche lumière pour la fonction mettre la lumière. Ces fonctions sont attribuées par la sonnerie à la porte. Touche de lumière éclairée sur la platine de rue avec contact sans potentiel. Platine de rue d'étage pour les fonctions appeler, parler et ouvrir depuis une platine de rue d'étage. Il est possible de brancher en parallèle plusieurs platines de rue d'étage. Raccordement d'une touche d'appel d'étage (ERT) pour appeler depuis la porte d'étage. Sonneries différentes pour l'appel depuis la porte d'entrée ou depuis la porte d'étage.

Si la gâche électrique doit être branchée en sécurité, il faut alors utiliser le contrôleur de gâche électrique CTÖ 602-... Ici, des fils supplémentaires sont nécessaires.

Remarques

Contact gâche et lumière dans la platine de rue, max. 24 V CA / 2 A

ERT	Touche d'appel d'étage
n	Nombre de touches d'appel (Ligne principale TL)
r	Nombre de lignes d'appel derrière le contrôleur d'étage
x	Nombre de lignes d'appel sur le contrôleur d'étage
y	Nombre de combinés restant sur la ligne

Platines de rue parallèles

Sans ajouter d'autres accessoires, il est possible de raccorder en parallèle jusqu'à 8 platines de rue. Les platines de rue se synchronisent entre elles par les bornes TLn.

Combinés intérieurs ou accessoires en parallèle

Jusqu'à 2 combinés intérieurs peuvent être exploités en parallèle. Sont également considérés comme appareils parallèles l'appareil de signalisation auxiliaire NS 711-..., l'appareil de signalisation auxiliaire NSC 602-... et le DoorCom Analogique DCA 612-...

Appel d'étage ERT

Chaque combiné intérieur comporte une borne de raccordement ERT pour une touche d'appel d'étage. La touche d'appel d'étage est utilisée dans les bâtiments comportant plusieurs appartements, pour sonner dans l'appartement à partir de la porte de l'appartement.

Platine de rue d'étage

Au lieu d'une touche d'appel d'étage ERT, il est aussi possible d'utiliser une platine de rue sur un étage. Le raccordement d'une platine de rue d'étage nécessite le contrôleur d'étage ETC 602-...

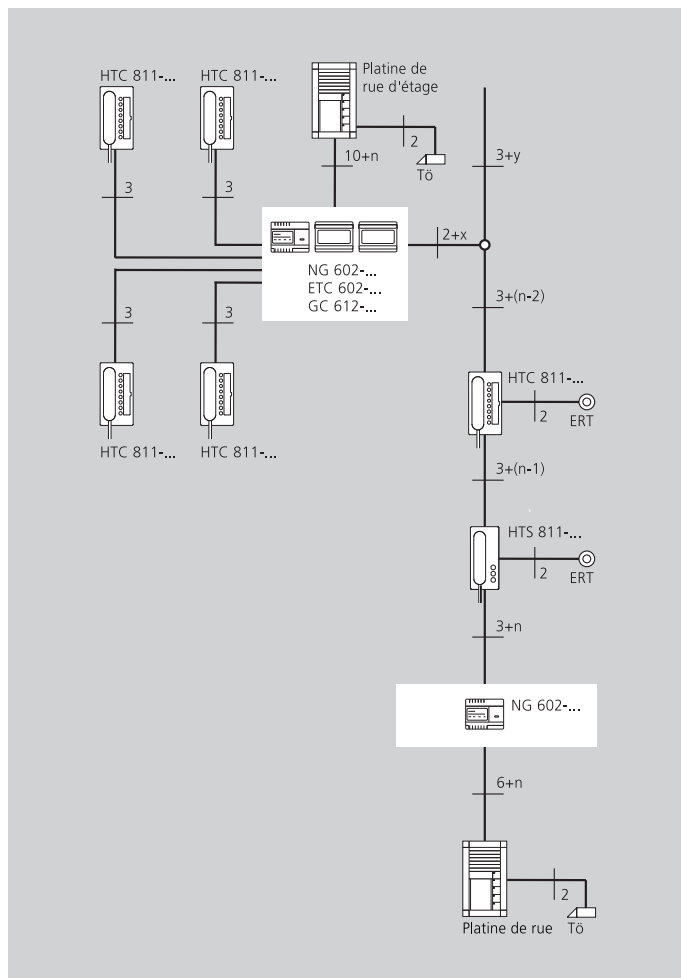
Commutation et commande

Les fonctions de commutation et de commande peuvent être déclenchées depuis les combinés intérieurs Confort HTC/HTCV 811-... La mise en application des fonctions de commande nécessite le contrôleur de commutation/télécommande SFC 602-... et 2 fils supplémentaires entre la platine de rue et la distribution.

Raccordement à une installation téléphonique

Une ou plusieurs platines de rue de la technique 1+n peuvent être raccordées avec le DoorCom Analogique DCA 612-... au poste annexe analogique d'une installation téléphonique. A la place d'un combiné intérieur HTS/HTC, on installe alors un DCA 612-... Jusqu'à trois touches d'appel peuvent appeler un poste annexe ou un numéro de téléphone sur l'installation téléphonique.

Téléphonie de porte en secret d'écoute, 1 platine de rue principale et d'étage, avec communication audio interne à l'étage



Plan de raccordement d'ensemble ÜV-Ta-85/1

1 platine de rue (Siedle-Vario, Siedle-Classic, Siedle-Steel ou platine de rue encastrable Siedle) sur la ligne principale, avec n'importe quel nombre de combinés intérieurs HTS 811-..., HTC 811-...
1 platine de rue d'étage avec max. 6 combinés intérieurs HTC 811-... et communication audio interne

Mode d'action

Appeler et parler entre la platine de rue et les combinés intérieurs branchés HTS/HTC 811-... Une conversation en cours ne peut pas être écoutée par d'autres combinés intérieurs.
Communication interne entre les HTC 811-... qui sont raccordés au GC 612-... . Appel des abonnés avec les touches d'appel sur les téléphones.
Touche gâche pour la fonction ouvrir porte, touche lumière pour la fonction mettre la lumière. Ces fonctions sont attribuées par la sonnerie à la platine de rue avec contact sans potentiel.
Platine de rue d'étage pour les fonctions appeler, parler et ouvrir depuis une platine de rue d'étage. Il est possible de brancher en parallèle plusieurs platines de rue d'étage.

Raccordement d'une touche d'appel d'étage (ERT), pour appeler depuis une porte d'appartement. Sonneries différentes pour l'appel de la porte d'entrée, la porte d'étage ou l'appel interne.
Si la gâche électrique doit être branchée en sécurité, il faut alors utiliser le contrôleur de gâche électrique CTÖ 602-... . Ici, des fils supplémentaires sont nécessaires.

Appel de porte sur GC 612-...

Par l'intermédiaire d'un GC 612-..., **6 téléphones au maximum** peuvent être appelés sélectivement depuis la porte.

Le câblage du GC 612-... sur les HTC 811-... doit être réalisé sous la forme d'un câblage en étoile.

Remarques

Contact gâche et lumière dans la platine de rue max. 24 V CA / 2 A

ERT	Touche d'appel d'étage
n	Nombre de touches d'appel (Ligne principale TL)
r	Nombre de lignes d'appel derrière le contrôleur d'étage
x	Nombre de lignes d'appel sur le contrôleur d'étage
y	Nombre de combinés restant sur la ligne

Platines de rue parallèles

Sans ajouter d'autres accessoires, il est possible de raccorder en parallèle jusqu'à 8 platines de rue. Les platines de rue se synchronisent entre elles par les bornes TLn.

Combinés intérieurs ou accessoires en parallèle

Jusqu'à 2 combinés intérieurs peuvent être exploités en parallèle sur la ligne. Sont également considérés comme appareils parallèles l'appareil de signalisation auxiliaire NS 711-..., l'appareil de signalisation auxiliaire NSC 602-... et le DoorCom Analogique DCA 612-... .

Appel d'étage ERT

Chaque combiné intérieur comporte une borne de raccordement ERT pour une touche d'appel d'étage. La touche d'appel d'étage est utilisée dans les bâtiments comportant plusieurs appartements, pour sonner dans l'appartement à partir de la porte de l'appartement.

Platine de rue d'étage

Au lieu d'une touche d'appel d'étage ERT, il est aussi possible d'utiliser une platine de rue sur un étage. Le raccordement d'une platine de rue d'étage nécessite le contrôleur d'étage ETC 602-... .

Commutation et commande

Les fonctions de commutation et de commande peuvent être déclenchées depuis les combinés intérieurs Confort HTC/HTCV 811-... . La mise en application des fonctions de commande nécessite le contrôleur de commutation/télécommande SFC 602-... et 2 fils supplémentaires entre la platine de rue et la distribution.

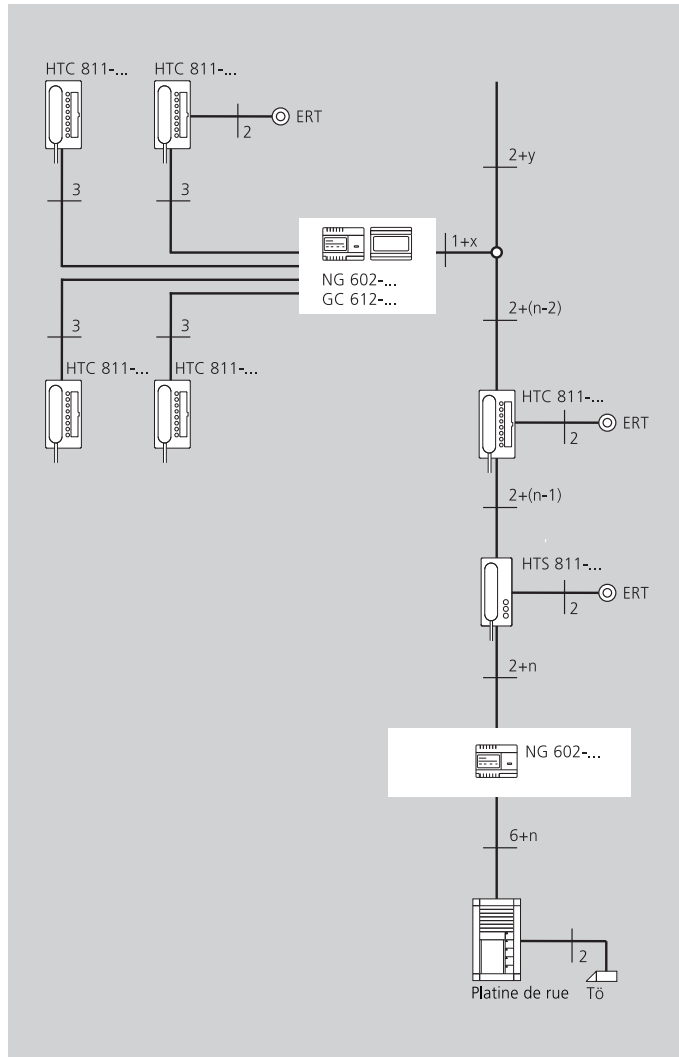
Raccordement à une installation téléphonique

Une ou plusieurs platines de rue de la technique 1+n peuvent être raccordées avec le DoorCom Analogique DCA 612-... au poste annexe analogique d'une installation téléphonique. A la place d'un combiné intérieur HTS/HTC, on installe alors un DCA 612-... . Jusqu'à trois touches d'appel peuvent appeler un poste annexe ou un numéro de téléphone sur l'installation téléphonique.

Téléphonie de porte et intérieure, en secret d'écoute,

1 platine de rue

avec communication interne dans le groupe



Plan de raccordement d'ensemble ÜV-Ta-94/1

1 platine de rue (Siedle-Vario, Siedle-Classic, Siedle-Steel ou platine de rue encastrable Siedle), n'importe quel nombre de combinés intérieurs HTS 811-..., HTC 811-... sur la ligne 2-6 combinés intérieurs HTC 811-... avec contrôleur de groupe GC 612-... pour conversation interne

Mode d'action

Appeler et parler entre la platine de rue et les combinés intérieurs branchés HTS/HTC 811-...

Une conversation en cours ne peut pas être écoutée par d'autres combinés intérieurs. Communication interne entre les HTC 811-... qui sont raccordés au GC 612-... . Appel des abonnés avec les touches d'appel sur les téléphones. Touche gâche pour la fonction ouvrir porte, touche lumière pour la fonction mettre la lumière. Touche de lumière éclairée sur la platine de rue avec contact sans potentiel. Raccordement d'une touche d'appel d'étage (ERT) pour appeler depuis une porte d'appartement. Sonneries différentes pour l'appel de la porte d'entrée, la porte d'étage ou l'appel interne.

Appel de porte sur GC 612-...

Par l'intermédiaire d'un GC 612-..., **6 téléphones au maximum** peuvent être appelés sélectivement depuis la porte.

L'installation du GC 612-... pour les combinés intérieurs HTC 811-0 -... doit être réalisée sous la forme d'un câblage en étoile.

Si la gâche doit être raccordée protégée contre les manipulations, c'est-à-dire non raccordée à la platine de rue, il faut utiliser le CTÖ 602-... . Ici, des fils supplémentaires sont nécessaires.

Dans la maison à plusieurs appartements, il est possible de mettre en place n'importe quel nombre de contrôleurs de groupe GC 612-... avec bloc d'alimentation supplémentaire NG 602-... et HTC 811-... en aval pour téléphonie interne.

Remarques

Contact gâche et lumière dans la platine de rue max. 24 V CA / 2 A

ERT	Touche d'appel d'étage
n	Nombre de touches d'appel (TL)
x	Nombre de lignes d'appel dans le groupe
y	Nombre de combinés restant sur la ligne

Platines de rue parallèles

Sans ajouter d'autres accessoires, il est possible de raccorder en parallèle jusqu'à 8 platines de rue. Les platines de rue se synchronisent entre elles par les bornes TLn.

Combinés intérieurs ou accessoires en parallèle

Jusqu'à 2 combinés intérieurs peuvent être exploités en parallèle sur l'installation de base. Comme appareils en parallèle, on compte aussi les appareils de signalisation auxiliaires NS 711-... et le contrôle de signal auxiliaire NSC 602-... .

Appel d'étage ERT

Chaque combiné intérieur comporte une borne de raccordement ERT pour une touche d'appel d'étage. La touche d'appel d'étage est utilisée dans les bâtiments appartements, pour sonner dans l'appartement à partir de la porte de l'appartement.

Platine de rue d'étage

Au lieu d'une touche d'appel d'étage ERT, il est aussi possible d'utiliser une platine de rue sur un étage. Le raccordement d'une platine de rue d'étage nécessite le contrôleur d'étage ETC 602-... .

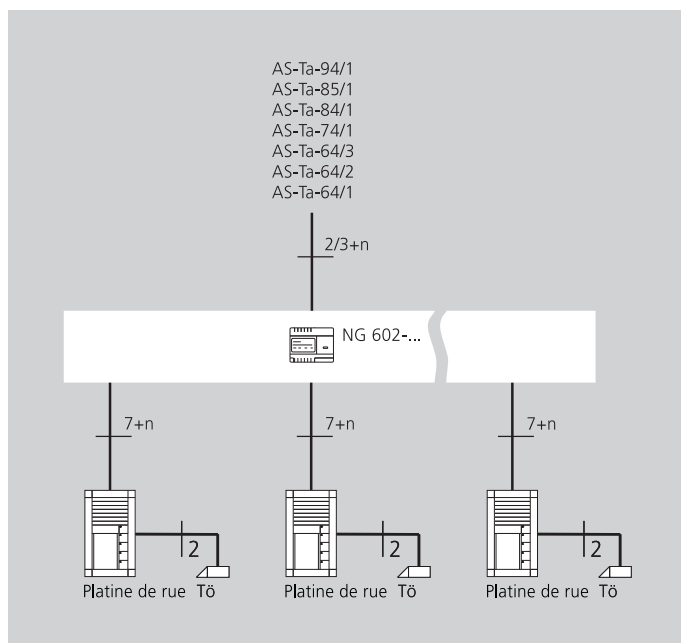
Commutation et commande

Les fonctions de commutation et de commande peuvent être déclenchées depuis les combinés intérieurs Confort HTC/HTCV 811-... . La mise en application des fonctions de commande nécessite le contrôleur de commutation/télécommande SFC 602-... et 2 fils supplémentaires entre la platine de rue et la distribution.

Raccordement à une installation téléphonique

Une ou plusieurs platines de rue de la technique 1+n peuvent être raccordées avec le DoorCom Analogique DCA 612-... au poste annexe analogique d'une installation téléphonique. A la place d'un combiné intérieur HTS/HTC, on installe alors un DCA 612-... . Jusqu'à trois touches d'appel peuvent appeler un poste annexe ou un numéro de téléphone sur l'installation téléphonique.

Plusieurs platines de rue



Plan de raccordement d'ensemble

ÜV-Ta-... > 1 TL

1 - 8 platines de rue (Siedle-Vario, Siedle-Classic, Siedle-Steel ou platine de rue encastrable Siedle), n'importe quel nombre de combinés intérieurs HTS 811-..., HTC 811-...

Mode d'action

Appeler et parler entre ou plusieurs platines de rue et les combinés intérieurs HTS/HTC 811-... raccordés
La mise en service de la platine de rue qui appelle s'effectue automatiquement par

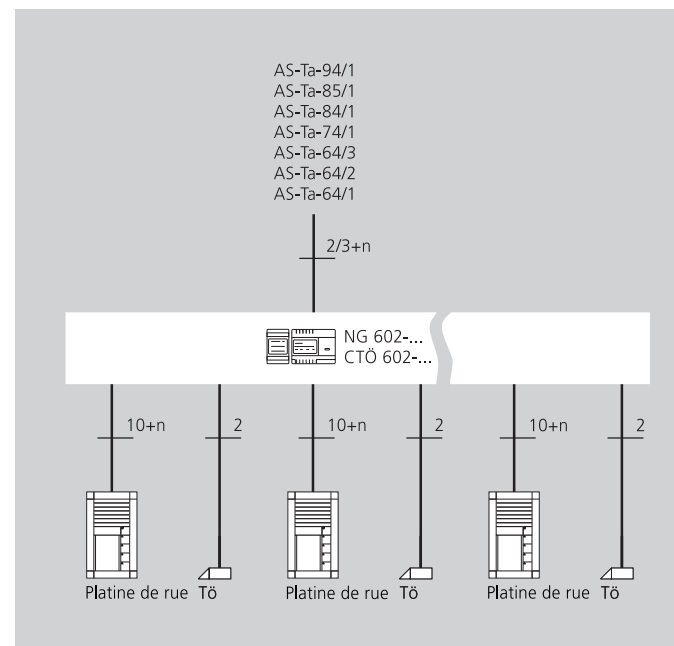
l'intermédiaire de l'appel.

Aucun appareil de commutation n'est nécessaire.

Une conversation en cours ne peut pas être écoutée par d'autres combinés intérieurs.

Jusqu'à 8 platines de rue peuvent être raccordées sur la ligne.

Plusieurs platines de rue avec gâches raccordées protégées contre les manipulations



Plan de raccordement d'ensemble

ÜV-Ta-... > 1 TL avec CTÖ

1 - 8 platines de rue (Siedle-Vario, Siedle-Classic, Siedle-Steel ou platine de rue encastrable Siedle), 1 CTÖ 602-...
n'importe quel nombre de combinés intérieurs HTS 811-..., HTC 811-...

Mode d'action

Appeler et parler entre plusieurs platines de rue et les combinés intérieurs HTS/HTC 811-... raccordés
La mise en service de la platine de rue qui appelle s'effectue

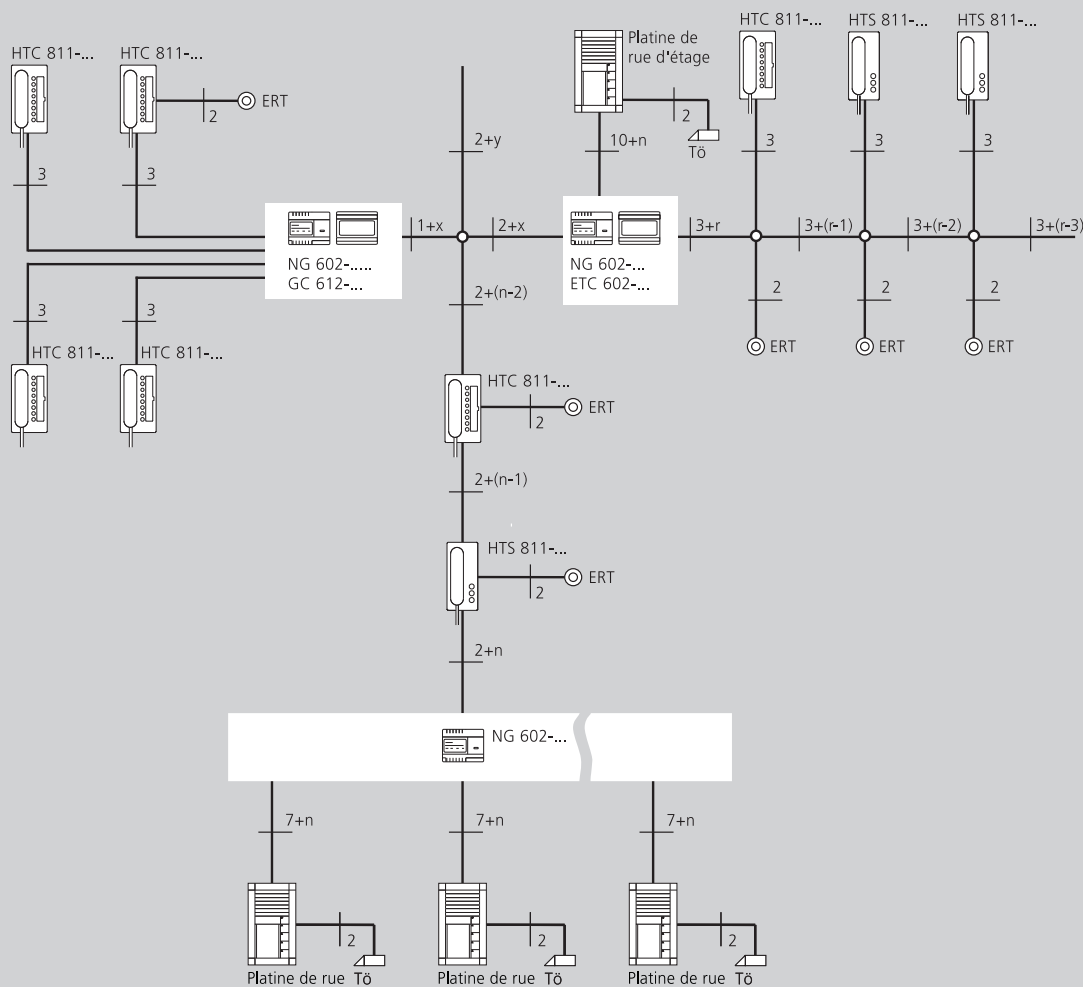
automatiquement par l'intermédiaire de l'appel.

Aucun appareil de commutation n'est nécessaire.

Une conversation en cours ne peut pas être écoutée par d'autres combinés intérieurs. Les gâches doivent être raccordées protégées contre les manipulations, c'est-à-dire qu'elles ne doivent pas être raccordées à la platine de rue; c'est la raison pour laquelle il faut utiliser le CTÖ 602-... une seule fois. A ces fins, des fils supplémentaires sont nécessaires.

Jusqu'à 8 platines de rue peuvent être raccordées sur la ligne.

Différentes configurations par unité d'habitation



Plan de raccordement d'ensemble

ÜV-Ta-... avec GC 612-... et ETC 602-...

Plusieurs platines de rue (Siedle-Vario, Siedle-Classic, Siedle-Steel ou platine de rue encastrable Siedle) sur la ligne, avec n'importe quel nombre de combinés intérieurs HTS 811-..., HTC 811-...
 2-6 combinés intérieurs HTC 811-... avec contrôleur de groupe GC 612-... pour conversation interne
 1 platine de rue d'étage avec n'importe quel nombre de combinés systèmes HTS/HTC 811-...

Mode d'action

☐ Groupe 1 tel que décrits dans ÜV-Ta-94/1, groupe 2 tel que décrit dans ÜV-Ta-84/1, mais avec plusieurs platines de rue. Toutes les conversations ont le secret d'écoute. En général, chaque étage peut être équipé d'une configuration différente.

Notre service clients se tient volontiers à votre disposition pour vous conseiller de façon détaillée, p. ex. pour des installations complexes et des combinaisons de différents types d'installations.

Remarques concernant l'installation vidéo

Câblage

Afin de répondre aux consignes générales de sécurité des installations téléphoniques conformément aux normes VDE 0100 et VDE 0800 et d'éviter les parasitages, il faut veiller à une séparation des câbles de courant fort et de courant faible. Il faut respecter une distance de 10 cm. La conduite depuis la platine de rue doit être posée sans dérivations, directement vers le boîtier principal de raccordement ou, le cas échéant, elle peut aussi être mise en boucle par d'autres platines de rue.

! Lorsque l'on utilise plusieurs câbles pour les combinés intérieurs, la borne „1” doit être prévue dans chaque câble et raccordée. Les fils de la borne „1” doivent tous être raccordés à la **même platine de rue** que les câbles d'appel.

Câbles

Pour l'installation, il est possible d'utiliser des câbles à courant faible ou des câbles de télécommunication :

JY(ST)Y	Câbles appairés torsadés et blindés
A2Y(ST)2Y	Câbles de télécommunication enterrés
YR	Câbles courant faible

Câbles nécessaires pour la transmission vidéo :

Câble coaxial 75 ohms, p. ex. RG 59 ou équivalent, largeur de bande du signal vidéo : max. 5 MHz signal vidéo selon CCIR/PAL, 1 Vss/ 75 ohms Atténuation entre caméra et écran : max. 5 dB

La plupart des indications figurant dans les fiches techniques du câble coaxial se rapportent à des fréquences > 50 MHz.

Les câbles d'alimentation longs sur lignes de base sont à éviter. Si des lignes en dérivation sont incontournables, des amplificateurs de dérivation vidéo sont nécessaires, p. ex. VMO 511-2 ou VMO 602-4. Poser les câbles coaxiaux dans les normes.

Portée dans la zone vidéo

Portées

Les portées suivantes se rapportent toujours au **diamètre de fil 0,8 mm.**

- Le réseau de câbles (câbles) posé dans l'ensemble du système ne doit pas dépasser 2500 m.
 - **Combiné intérieur – platine de rue** max. 500 m entre la platine de rue et le combiné intérieur, avec écran couleur, le plus éloigné
 - **Platine de rue - bloc d'alimentation** max. 100 m entre le bloc d'alimentation et la platine de rue la plus éloignée
 - Distance entre les platines de rue les plus éloignées (TLn fil) : max. 500 m,
 - **Portée Contrôleur de groupe - combiné intérieur** Entre GC 612-... et chaque HTC/HTCV 811-..., la distance ne doit pas dépasser max. 100 m
- Le câblage du GC 612-... sur les combinés intérieurs avec écran couleur HTC 811-... raccordés doit être réalisé sous la forme d'un câblage en étoile. Le câble coaxial s'installe également en étoile.

Portée câble coaxial Platine appartement - caméra

Lorsque l'on utilise des câbles coaxiaux du commerce courant (75 ohms), la portée est d'environ 500 m. Dans le cas de distances plus grandes, utiliser des câbles coaxiaux à atténuation réduite. Dans la plage de 500 m de portée et avec des câbles coaxiaux du commerce courant pour montage intérieur (env. 2 dB/100m), jusqu'à 20 HTSV/HTCV 811-... peuvent être raccordés. Dans le cas de

Types de câbles coaxiaux

La portée, dans le cas du type de câble 0,4/2,5, peut aller jusqu'à 150 m environ, et jusqu'à 800 m environ dans le cas du type de câble 2,7/17,3.

plus de 20 HTSV/HTCV, il faut planifier d'autres lignes de base et, dans le cas de plus de 300 m de portée, un amplificateur vidéo du commerce courant (env. 3 dB) complémentaire est nécessaire.

! **Atténuation admissible entre caméra et écran max. 5 dB.**

Bloc d'alimentation - écrans

1 écran env. 200 m
2 écrans exploités en parallèle env. 100 m

en secret de vision et secret d'écoute :
5 écrans env. 130 m
10 écrans env. 100 m

Le fait de doubler les fils (alimentation en tension) permet d'augmenter la portée en conséquence.

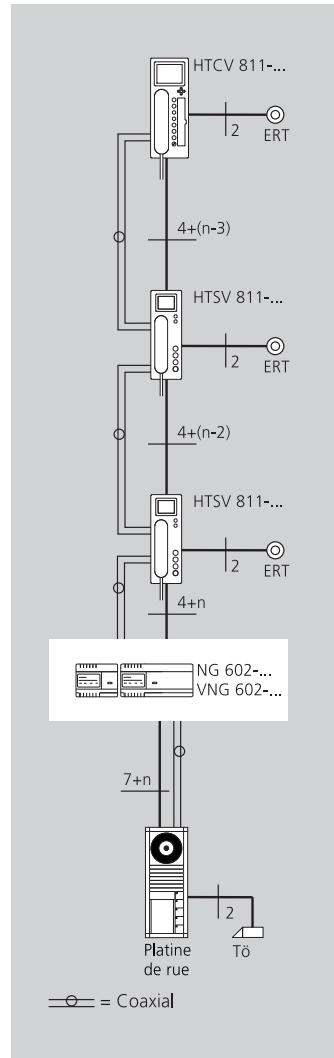
Largeur de bande de transmission vidéo env. 5 MHz
Atténuation max. 5 dB
Affaiblissement d'insertion VMO = 0,08 dB

Type de câble	0,4/2,5	0,6 L/3,7	0,6/3,7	0,8/4,9 Dz	1,0/6,6	1,1 L/7,3	1,1/7,3	1,7/11,5	2,7/17,3
Structure									
∅ conducteur intérieur (mm) env.	0,4	0,6	0,6	0,8	1,0	1,1	1,1	1,7	2,7
∅ isolation (mm) env.	2,5 PE	3,7 PE	3,7 PE	5,1 PE	6,6 PE	7,3 PE	7,3 PE	11,5 PE	17,3 PE
∅ gaine (mm) env.	4,1 PVC	6,0 PVC	6,0 PVC	7,5 PVC	9,0 PVC	10,3 PVC	10,3 PVC	15 PVC	22,0 PVC
Rayon de pliage minimum (mm)	20	30	30	35	45	50	50	80	110
Propriétés électriques									
Atténuation à 5 MHz (dB/100 m) environ	3,5	3,1	2,3	1,8	1,4	1,6	1,3	0,9	0,55

Téléphonie de porte vidéo

maison à un et plusieurs appartements

1 platine de rue en secret d'écoute et secret de vision



Plan de raccordement d'ensemble

ÜV-TVKa-64/1/1

1 platine de rue vidéo (Siedle-Vario, Siedle-Classic, Siedle-Steel),
2...n Combinés intérieurs avec écran couleur
HTSV/HTCV 811-... sur la ligne principale

Mode d'action

Appeler, parler et voir entre la platine de rue et les combinés intérieurs branchés HTSV/HTCV 811-... avec écran couleur. Une liaison en cours ne peut être ni écoutée ni vue par d'autres combinés intérieurs. L'image du visiteur s'interpose immédiatement après la sonnerie sur l'écran appelé. L'image reste affichée pendant 30 sec. ou tant que dure la conversation, plus 30 secondes après la fin de la conversation. Touche gâche électrique pour la fonction ouvrir la porte, touche lumière pour la fonction mettre la lumière, touche écran pour la mise en marche manuelle de l'image caméra (possible seulement avec fil supplémentaire). Touche de lumière éclairée sur la platine de rue avec contact sans potentiel. Raccordement d'une touche d'appel d'étage (ERT) pour appeler depuis une porte d'appartement. Sonneries différentes pour l'appel depuis la porte d'entrée ou depuis la porte d'étage.

Si la gâche doit être raccordée protégée contre les manipulations, il faut utiliser le contrôleur de gâche électrique CTÖ 602-... Ici, des fils supplémentaires sont nécessaires.

Remarques

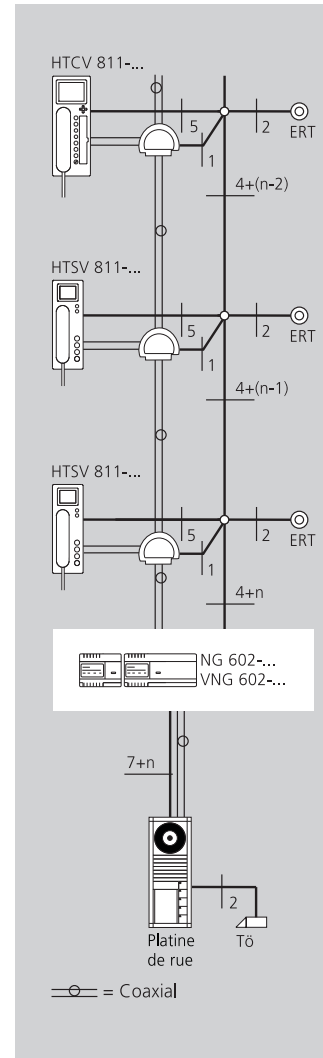
Contact gâche et lumière dans la platine de rue max. 24 V CA / 2 A

ERT Touche d'appel d'étage
n Nombre de touches d'appel (TL)

Distributeur vidéo

Dans le cas d'une installation principale ou en étoile des combinés intérieurs avec écran couleur, il faut VMO 511-2 ou VMO 602-4 et, dans le cas de plusieurs caméras, VKA 511-4.

En plus des distributeurs d'étage habituels, il faut prévoir une boîte de dérivation de 100 x 100 mm pour le distributeur coaxial vidéo dans la cage d'escalier.



Fonctions complémentaires

Combinés intérieurs ou accessoires en parallèle

Jusqu'à 2 combinés intérieurs peuvent être exploités en parallèle. Sont également considérés comme appareils parallèles l'appareil de signalisation auxiliaire NS 711-..., l'appareil de signalisation auxiliaire NSC 602-... et le DoorCom Analogique DCA 612-... .

Appel d'étage ERT

Chaque combiné intérieur comporte une borne de raccordement ERT pour une touche d'appel d'étage. La touche d'appel d'étage est utilisée dans les bâtiments comportant plusieurs appartements, pour sonner dans l'appartement à partir de la porte de l'appartement.

Platine de rue d'étage

Au lieu d'une touche d'appel d'étage ERT, il est aussi possible d'utiliser une platine de rue sur un étage. Le raccordement d'une platine de rue d'étage nécessite le contrôleur d'étage ETC 602-... .

Commutation et commande

Les fonctions de commutation et de commande peuvent être déclenchées depuis les combinés intérieurs Confort HTC/HTCV 811-... La mise en application des fonctions de commande

nécessite le contrôleur de commutation/télécommande SFC 602-... et 2 fils supplémentaires entre la platine de rue et la distribution.

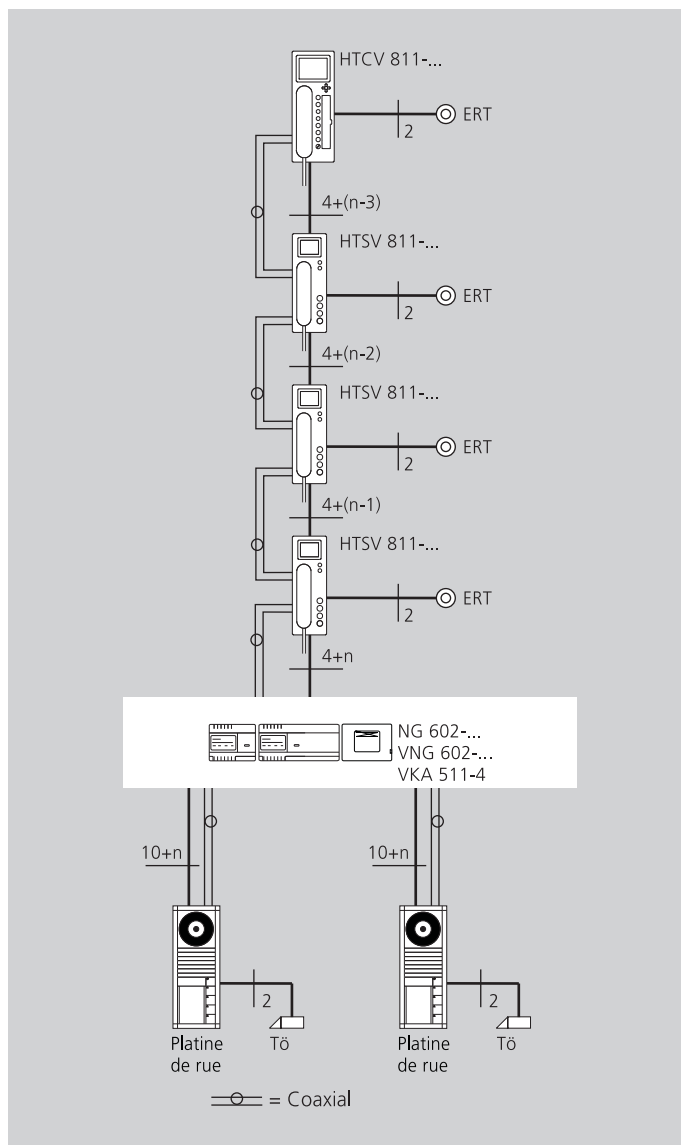
Raccordement à une installation téléphonique

Une ou plusieurs platines de rue de la technique 1+n peuvent être raccordées avec le DoorCom Analogique DCA 612-... au poste annexe analogique d'une installation téléphonique. A la place d'un combiné intérieur HTSV/HTCV, on installe alors un DCA 612-... . Jusqu'à trois touches d'appel peuvent appeler un poste annexe ou un numéro de téléphone sur l'installation téléphonique. Pour la connexion vidéo, il faut en plus les composants suivants : DCSF 600-0, MO 950-01/10 C, VMO 511-2, AD 110-01

Téléphonie de porte vidéo

maison à un et plusieurs appartements

2 platines de rue en secret d'écoute et secret de vision



Installation bouclée d'appareil en appareil

Plan de raccordement d'ensemble

ÜV-TVKa-64/2/2

2 platines de rue vidéo

(Siedle-Vario, Siedle-Classic, Siedle-Steel),

2...n combinés intérieurs avec écran couleur

HTSV/HTCV 811-... sur la ligne principale

Mode d'action

Appeler, parler et voir entre la platine de rue qui appelle et les combinés intérieurs branchés HTSV/HTCV 811-... avec écran couleur.

Une liaison en cours ne peut être ni écoutée ni vue par d'autres combinés intérieurs. L'image du visiteur s'interpose immédiatement après la sonnerie sur l'écran appelé.

L'image reste affichée pendant 30 sec. ou tant que dure la conversation, plus 30 secondes après la fin de la conversation.

Touche gâche électrique pour la fonction ouvrir la porte, touche lumière pour la fonction mettre la lumière, touche écran pour la mise en marche manuelle de l'image caméra (possible seulement avec fil supplémentaire). Ces fonctions sont attribuées par la sonnerie à la porte.

Touche de lumière éclairée sur la platine de rue avec contact sans potentiel.

Raccordement d'une touche

d'appel d'étage (ERT) pour appeler depuis une porte d'appartement. Sonneries différentes pour l'appel depuis la porte d'entrée ou depuis la porte d'étage.

Si la gâche électrique doit être branchée en sécurité, il faut alors utiliser le contrôleur de gâche électrique CTÖ 602-... Ici, des fils supplémentaires sont nécessaires.

Remarques

Contact gâche et lumière dans la platine de rue max. 24 V CA / 2 A

ERT Touche d'appel d'étage
n Nombre de touches d'appel (TL)

Distributeur vidéo

Dans le cas d'une installation principale ou en étoile des combinés intérieurs avec écran couleur, il faut VMO 511-2 ou VMO 602-4.

En plus des distributeurs d'étage habituels, il faut prévoir une boîte de dérivation de 100 x 100 mm pour le distributeur coaxial vidéo dans la cage d'escalier.

Fonctions complémentaires

Combinés intérieurs ou accessoires en parallèle

Jusqu'à 2 combinés intérieurs peuvent être exploités en parallèle. Sont également considérés comme appareils parallèles l'appareil de signalisation auxiliaire NS 711-..., le contrôleur de signalisation auxiliaire NSC 602-... et DoorCom Analogique DCA 612-...

Appel d'étage ERT

Chaque combiné intérieur comporte une borne de raccordement ERT pour une touche d'appel d'étage. La touche d'appel d'étage est utilisée dans les bâtiments comportant plusieurs appartements, pour sonner dans l'appartement à partir de la porte de l'appartement.

Platine de rue d'étage

Au lieu d'une touche d'appel d'étage ERT, il est aussi possible d'utiliser une platine de rue sur un étage. Le raccordement d'une platine de rue d'étage nécessite le contrôleur d'étage ETC 602-...

Commutation et commande

Les fonctions de commutation et de commande peuvent être déclenchées depuis les combinés intérieurs Confort

HTC/HTCV 811-...

La mise en application des fonctions de commande nécessite le contrôleur de commutation/télécommande SFC 602-... et 2 fils supplémentaires entre la platine de rue et la distribution.

Raccordement à une installation téléphonique

Une ou plusieurs platines de rue de la technique 1+n peuvent être raccordées avec le DoorCom Analogique

DCA 612-... au poste annexe analogique d'une installation téléphonique. A la place d'un combiné intérieur HTSV/HTCV, on installe alors un

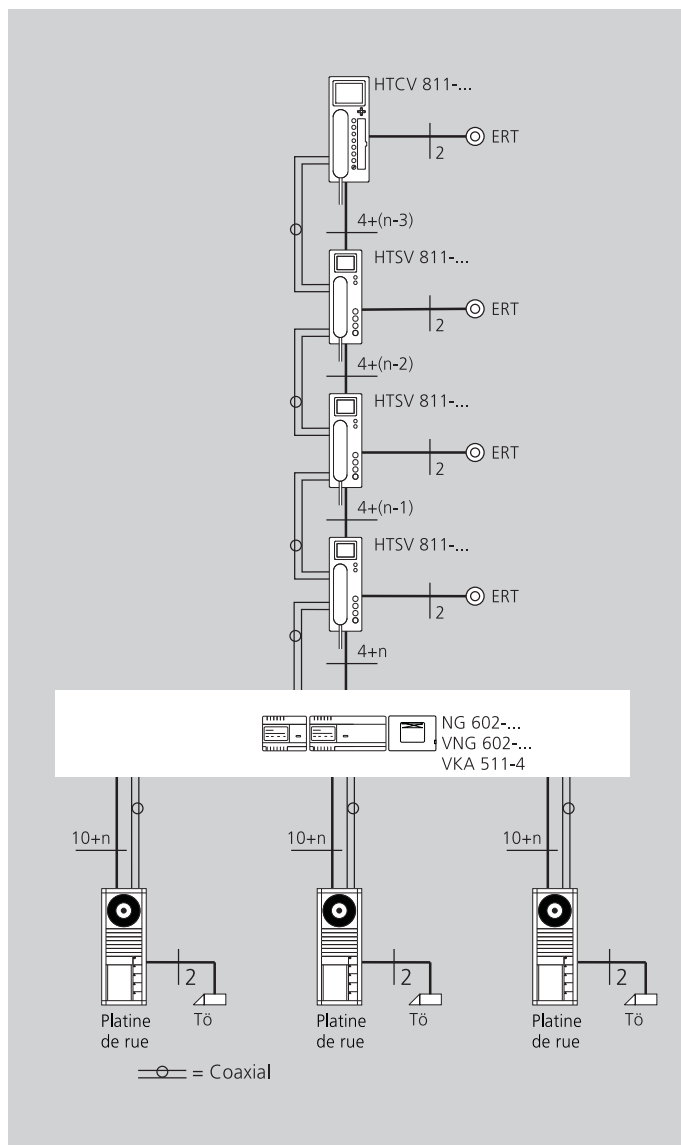
DCA 612-... Jusqu'à trois touches d'appel peuvent appeler un poste annexe ou un numéro de téléphone sur l'installation téléphonique. Pour la connexion vidéo, il faut en plus les composants suivants :

DCSF 600-0,
MO 950-01/10 C
VMO 511-2,
AD 110-01

Téléphonie de porte vidéo

maison à un et plusieurs appartements

3 platines de rue en secret d'écoute et secret de vision



Installation bouclée d'appareil en appareil

Plan de raccordement d'ensemble ÜV-TVKa-64/3/3

3 platines de rue vidéo (Siedle-Vario, Siedle-Classic, Siedle-Steel),
2...n Combinés intérieurs avec écran couleur
HTSV/HTCV 811-... sur la ligne principale

Mode d'action

Appeler, parler et voir entre la platine de rue qui appelle et les combinés intérieurs branchés HTSV/HTCV 811-... avec écran couleur.

Une liaison en cours ne peut être ni écoutée ni vue par d'autres combinés intérieurs. L'image du visiteur s'interpose immédiatement après la sonnerie sur l'écran appelé. L'image reste affichée pendant 30 sec. ou tant que dure la conversation, plus 30 secondes après la fin de la conversation.

Touche gâche électrique pour la fonction ouvrir la porte, touche lumière pour la fonction mettre la lumière, touche écran pour la mise en marche manuelle de l'image caméra (possible seulement avec fil supplémentaire). Ces fonctions sont attribuées par la sonnerie à la porte.

Touche de lumière éclairée sur la platine de rue avec contact sans potentiel.

Raccordement d'une touche d'appel d'étage (ERT) pour appeler depuis une porte

d'appartement. Sonneries différentes pour l'appel depuis la porte d'entrée ou depuis la porte d'étage.

Si la gâche doit être raccordée protégée contre les manipulations, il faut utiliser le contrôleur de gâche électrique CTÖ 602-... Ici, des fils supplémentaires sont nécessaires.

Remarques

Contact gâche et lumière dans la platine de rue, max. 24 V CA / 2 A

ERT Touche d'appel d'étage
n Nombre de touches d'appel (TL)

Distributeur vidéo

Dans le cas d'une installation principale ou en étoile des combinés intérieurs avec écran couleur, il faut VMO 511-2 ou VMO 602-4.

En plus des distributeurs d'étage habituels, il faut prévoir une boîte de dérivation de 100 x 100 mm pour le distributeur coaxial vidéo dans la cage d'escalier.

Fonctions complémentaires

Combinés intérieurs ou accessoires en parallèle

Jusqu'à 2 combinés intérieurs peuvent être exploités en parallèle. Sont également considérés comme appareils parallèles l'appareil de signalisation auxiliaire NS 711-..., le contrôleur de signalisation auxiliaire NSC 602-... et le DoorCom Analogique DCA 612-...

Appel d'étage ERT

Chaque combiné intérieur comporte une borne de raccordement ERT pour une touche d'appel d'étage. La touche d'appel d'étage est utilisée dans les bâtiments comportant plusieurs appartements, pour sonner dans l'appartement à partir de la porte de l'appartement.

Platine de rue d'étage

Au lieu d'une touche d'appel d'étage ERT, il est aussi possible d'utiliser une platine de rue sur un étage. Le raccordement d'une platine de rue d'étage nécessite le contrôleur d'étage ETC 602-...

Commutation et commande

Les fonctions de commutation et de commande peuvent être déclenchées depuis les combinés intérieurs Confort HTC/HTCV 811-... La mise en application des fonctions de

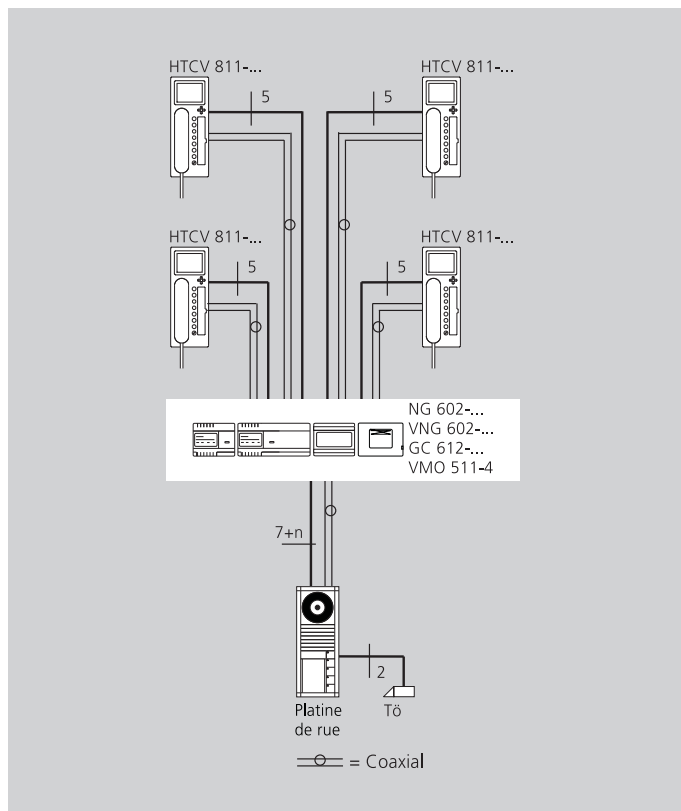
commande nécessite le contrôleur de commutation/télécommande SFC 602-... et 2 fils supplémentaires entre la platine de rue et la distribution.

Raccordement à une installation téléphonique

Une ou plusieurs platines de rue de la technique 1+n peuvent être raccordées avec le DoorCom Analogique DCA 612-... au poste annexe analogique d'une installation téléphonique. A la place d'un combiné intérieur HTSV/HTCV, on installe alors un DCA 612-... Jusqu'à trois touches d'appel peuvent appeler un poste annexe ou un numéro de téléphone sur l'installation téléphonique. Pour la connexion vidéo, il faut en plus les composants suivants : DCSF 600-0, MO 950-01/10 C, VMO 511-2, AD 110-01

Téléphonie de porte et téléphonie intérieure vidéo

1 platine de rue en secret d'écoute et secret de vision



Plan de raccordement d'ensemble

ÜV-TVKa-74/1/1

1 platine de rue vidéo (Siedle-Vario, Siedle-Classic, Siedle-Steel), 2 - 6 combinés intérieurs avec écran couleur HTC/HTCV 811-... sur le contrôleur de groupe GC 612-... pour conversation interne

Mode d'action

Appeler, parler et voir entre la platine de rue et les combinés intérieurs branchés HTSV/HTCV 811-... avec écran couleur. Une conversation en cours avec la platine de rue ne peut pas être vue/écoutée par d'autres combinés intérieurs. L'image du visiteur s'interpose immédiatement après la sonnerie sur l'écran appelé. L'image reste affichée pendant 30 sec. ou tant que dure la conversation, plus 30 secondes après la fin de la conversation. Communication audio interne entre les HTC/HTCV 811-... qui sont raccordés au GC 612-... . Appel des abonnés avec les touches d'appel sur les téléphones. Touche gâche pour la fonction ouvrir porte, touche lumière pour la fonction mettre la lumière. Touche de lumière éclairée sur la platine de rue avec contact sans potentiel. Raccordement d'une touche d'appel d'étage (ERT) pour

appeler depuis une porte d'appartement. Différentes sonneries pour l'appel de la porte d'entrée, la porte d'étage ou l'appel interne.

Si la gâche doit être raccordée protégée contre les manipulations, il faut utiliser le contrôleur de gâche électrique CTÖ 602-... . Ici, des fils supplémentaires sont nécessaires.

Appel de porte sur GC 612-0

Par l'intermédiaire d'un GC 612-..., **6 combinés intérieurs au maximum** peuvent être appelés sélectivement depuis la porte.

Le câblage du GC 612-... sur les HTC/HTCV 811-... doit être réalisé sous la forme d'un câblage en étoile. Le câble coaxial destiné à la transmission vidéo s'installe également en étoile.

Remarques

Contact gâche et lumière dans la platine de rue max. 24 V CA / 2 A

Dans le cas d'installations comportant plus de 10 combinés intérieurs avec écran couleur ou d'une exploitation en parallèle de combinés intérieurs HTSV/HTCV 811-..., il faut tenir

compte de l'intensité absorbée de tous les appareils.

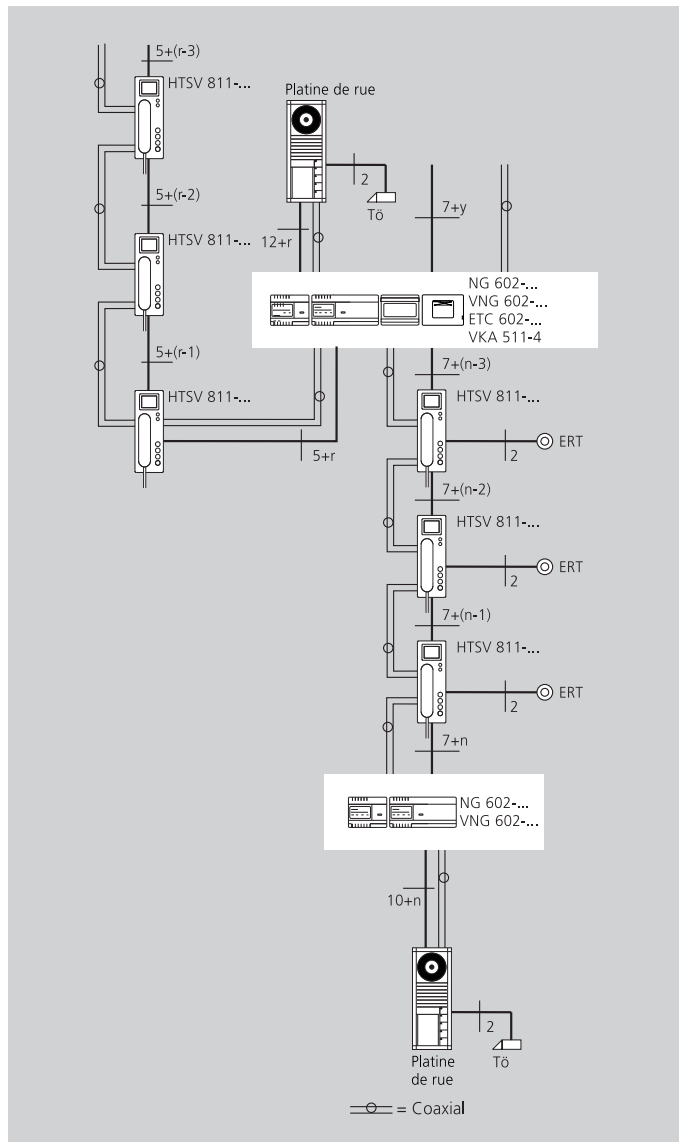
Fonctions complémentaires

Commutation et commande

Les fonctions de commutation et de commande peuvent être déclenchées depuis les combinés intérieurs Confort HTC/HTCV 811-... La mise en application des fonctions de commande nécessite le contrôleur de commutation/télécommande SFC 602-... et 2 fils supplémentaires entre la platine de rue et la distribution.

Téléphonie de porte vidéo

Platine de rue principale et d'étage,
en secret d'écoute et secret de vision



Plan de raccordement d'ensemble

ÜV-TVKa-84/1/1

1 platine de rue vidéo (Siedle-Vario, Siedle-Classic, Siedle-Steel) sur la ligne principale avec n'importe quel nombre de combinés intérieurs avec écran couleur HTSV/HTCV 811-...

1 platine de rue d'étage vidéo avec n'importe quel nombre de combinés intérieurs HTSV/HTCV 811-...

Distributeur vidéo

Dans le cas d'une installation principale ou en étoile des combinés intérieurs avec écran couleur, il faut VMO 511-2 ou VMO 602-4 et, dans le cas de plusieurs caméras, VKA 511-4.

En plus des distributeurs d'étage habituels, il faut prévoir une boîte de dérivation de 100 x 100 mm pour le distributeur coaxial vidéo dans la cage d'escalier. La commande et l'alimentation de la platine de rue d'étage s'effectuent dans la sous-distribution à l'étage correspondant.

Mode d'action

Appeler, parler et voir entre la platine de rue principale et n'importe quel nombre de combinés intérieurs avec écran couleur HTSV/HTCV 811-... et entre platine de rue d'étage et les combinés intérieurs avec

écran couleur qui s'y rapportent.

Avec les HTSV/HTCV 811-... sur la ligne principale, il ne peut exister une liaison qu'avec la platine de rue principale. Une liaison en cours ne peut être ni écoutée ni vue par d'autres combinés intérieurs.

Pas de communication

interne possible entre les combinés intérieurs. L'image du visiteur s'interpose immédiatement après la sonnerie sur l'écran appelé. L'image reste affichée pendant 30 sec. ou tant que dure la conversation, plus 30 secondes après la fin de la conversation. Au choix, des combinés intérieurs sans écran couleur peuvent également être raccordés.

Touche gâche électrique pour la fonction ouvrir la porte, touche lumière pour la fonction mettre la lumière, touche écran pour la mise en marche manuelle de l'image caméra (possible seulement avec fil supplémentaire). Ces fonctions sont attribuées par la sonnerie à la porte.

Touche de lumière éclairée sur la platine de rue avec contact sans potentiel.

Une conversation entre la platine de rue principale et un combiné intérieur **devant** le contrôleur d'étage ETC 602-... et, en même temps, une conversation entre la platine de

rue d'étage et un combiné intérieur s'y rapportant, sont possibles.

Sonneries différentes pour l'appel depuis la porte d'entrée ou depuis la porte d'étage. Si la gâche doit être raccordée protégée contre les manipulations, il faut utiliser le contrôleur de gâche électrique CTÖ 602-... Ici, des fils supplémentaires sont nécessaires.

Remarques

Contact gâche et lumière dans la platine de rue, max. 24 V CA / 2 A

ERT	Touche d'appel d'étage
n	Nombre de touches d'appel (Ligne principale TL)
r	Nombre de lignes d'appel derrière le contrôleur d'étage
x	Nombre de lignes d'appel sur le contrôleur d'étage
y	Nombre de combinés restant sur la ligne principale

Fonctions complémentaires

Combinés intérieurs ou accessoires en parallèle

Jusqu'à 2 combinés intérieurs peuvent être exploités en parallèle. Sont également considérés comme appareils parallèles l'appareil de signalisation auxiliaire

NS 711-..., le contrôleur de signalisation auxiliaire NSC 602-... et le DoorCom Analogique DCA 612-...

Commutation et commande

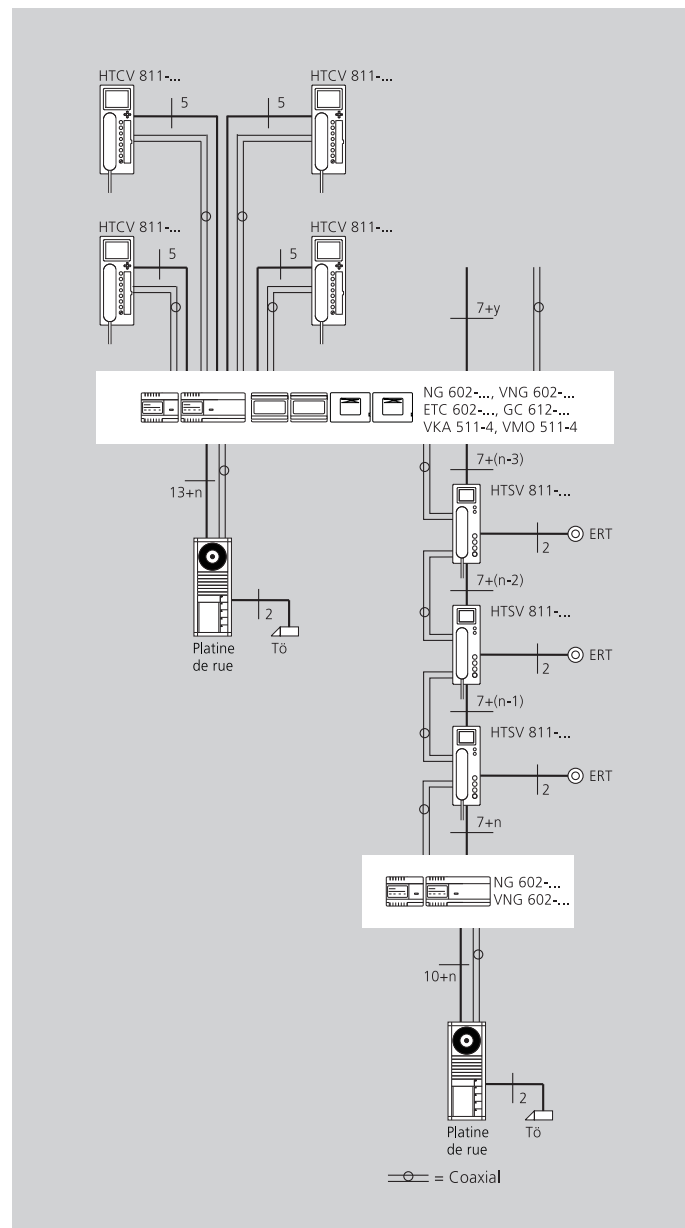
Les fonctions de commutation et de commande peuvent être déclenchées depuis les combinés intérieurs Confort HTC/HTCV 811-... La mise en application des fonctions de commande nécessite le contrôleur de commutation/télécommande SFC 602-... et 2 fils supplémentaires entre la platine de rue et la distribution.

Raccordement à une installation téléphonique

Une ou plusieurs platines de rue de la technique 1+n peuvent être raccordées avec le DoorCom Analogique DCA 612-... au poste annexe analogique d'une installation téléphonique. A la place d'un combiné intérieur HTS/HTC, on installe alors un DCA 612-... Jusqu'à trois touches d'appel peuvent appeler un poste annexe ou un numéro de téléphone sur l'installation téléphonique. Pour la connexion vidéo, il faut en plus les composants suivants : DCSF 600-0, MO 950-01/10 C VMO 511-2, AD 110-01

Téléphonie de porte et téléphonie intérieure vidéo

Platine de rue principale et d'étage, en secret d'écoute et secret de vision, avec communication audio interne à l'étage



Plan de raccordement d'ensemble

ÜV-TVKa-85/1/1

1 platine de rue vidéo (Siedle-Vario, Siedle-Classic, Siedle-Steel) sur la ligne principale avec n'importe quel nombre de combinés intérieurs avec écran couleur HTSV/HTCV 811-...

1 platine de rue d'étage vidéo avec max. 6 combinés intérieurs avec écran couleur HTCVC 811-... et communication audio interne

Distributeur vidéo

Dans le cas d'une installation principale ou en étoile des combinés intérieurs avec écran couleur, il faut VMO 511-2 ou VMO 602-4 et, dans le cas de plusieurs caméras, VKA 511-4. En plus des distributeurs d'étage habituels, il faut prévoir une boîte de dérivation de 100 x 100 mm pour le distributeur coaxial vidéo dans la cage d'escalier. La commande et l'alimentation de la platine de rue d'étage s'effectuent dans la sous-distribution à l'étage correspondant.

Mode d'action

Appeler, parler et voir entre la platine de rue principale et n'importe quel nombre de combinés intérieurs avec écran couleur HTSV/HTCV 811-... et entre platine de rue d'étage et les combinés intérieurs avec écran couleur qui s'y

rapportent. Avec les HTSV/HTCV 811-... sur la ligne principale, il ne peut exister une liaison qu'avec la platine de rue principale. Une liaison en cours ne peut être ni écoutée ni vue par d'autres combinés intérieurs.

Pas de communication

interne possible entre les combinés intérieurs. L'image du visiteur s'interpose immédiatement après la sonnerie sur l'écran appelé. L'image reste affichée pendant 30 sec. ou tant que dure la conversation, plus 30 secondes après la fin de la conversation. Au choix, des combinés intérieurs sans écran couleur peuvent également être raccordés.

Touche gâche électrique pour la fonction ouvrir la porte, touche lumière pour la fonction mettre la lumière, touche écran pour la mise en marche manuelle de l'image caméra (possible seulement avec fil supplémentaire). Ces fonctions sont attribuées par la sonnerie à la porte. Touche de lumière éclairée sur la platine de rue avec contact sans potentiel.

Plusieurs conversations en même temps

Par contrôleur d'étage avec contrôleur de groupe subséquent, une conversation à

partir de la platine de rue d'étage ou principale est possible, ou bien une communication audio interne sur un contrôleur de groupe. Si un combiné intérieur en cours de conversation interne est appelé par une porte, l'appel de porte a priorité; cela signifie que la conversation est immédiatement interrompue et que le signal d'occupation se déclenche. Après que l'on ait raccroché et immédiatement décroché le combiné, la liaison avec la porte est établie.

Sonneries différentes pour l'appel de la porte d'entrée, la porte d'étage ou l'appel interne.

Appels de porte sur GC 612-0

Par l'intermédiaire d'un GC 612-..., 6 combinés intérieurs au maximum peuvent être appelés sélectivement depuis la porte.

Si la gâche électrique doit être branchée en sécurité, il faut alors utiliser le contrôleur de gâche électrique CTÖ 602-... Ici, des fils supplémentaires sont nécessaires.

Le câblage du GC 612-... sur les HTCVC 811-... doit être réalisé sous la forme d'un câblage en étoile. Le câble coaxial destiné à la transmission vidéo s'installe également en étoile.

Remarques

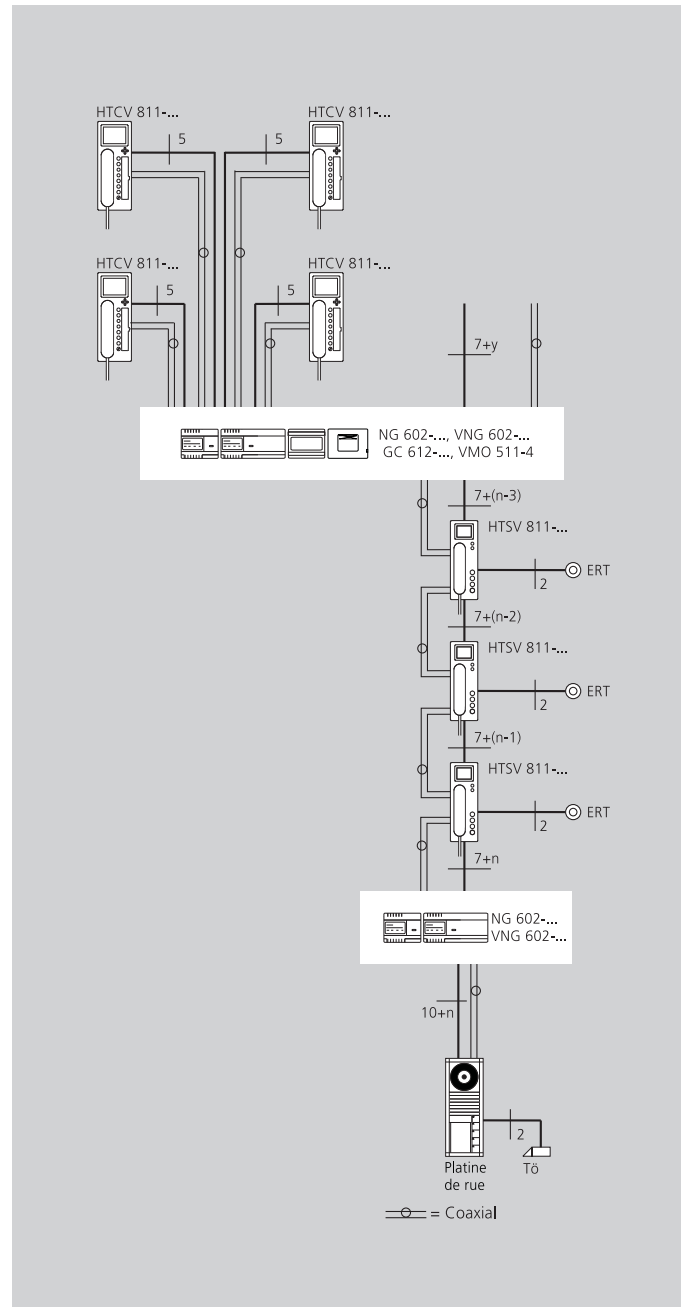
Contact gâche et lumière dans la platine de rue max. 24 V CA 2 A

ERT	Touche d'appel d'étage
n	Nombre de touches d'appel (Ligne principale TL)
r	Nombre de lignes d'appel derrière le contrôleur d'étage
x	Nombre de lignes d'appel sur le contrôleur d'étage
y	Nombre de combinés restant sur la ligne principale

Fonctions complémentaires, voir page suivante.

Téléphonie de porte et téléphonie intérieure vidéo

avec distinction d'appel, en secret d'écoute et secret de vision, communication audio interne dans le groupe



Plan de raccordement d'ensemble ÜV-TVKa-94/1/1

1 platine de rue vidéo (Siedle-Vario, Siedle-Classic, Siedle-Steel) sur la ligne principale avec n'importe quel nombre de combinés intérieurs avec écran couleur HTSV/HTCV 811-... et max. 6 combinés intérieurs avec écran couleur HTCVC 811-... sur le contrôleur de groupe GC 612-... pour la communication audio interne.

Distributeur vidéo

Dans le cas d'une installation principale ou en étoile des combinés intérieurs avec écran couleur, il faut VMO 511-2 ou VMO 602-4 et, dans le cas de plusieurs caméras, VKA 511-4. En plus des distributeurs d'étage habituels, il faut prévoir une boîte de dérivation de 100 x 100 mm pour le distributeur coaxial vidéo dans la cage d'escalier. La commande et l'alimentation de la platine de rue d'étage s'effectuent dans la sous-distribution à l'étage correspondant.

Mode d'action

Appeler, parler et voir entre la platine de rue vidéo et n'importe quel nombre de combinés intérieurs avec écran couleur HTSV/HTCV 811-... et max. 6 HTCVC 811-... sur le contrôleur de groupe pour la

communication audio interne. Une liaison en cours ne peut être ni écoutée ni vue par d'autres combinés intérieurs.

Une communication interne entre les combinés intérieurs sur le GC 612-... est possible simultanément.

Si un combiné système en cours de conversation interne est appelé par la porte, l'appel de porte a priorité; cela signifie que la conversation est immédiatement interrompue et que le signal d'occupation se déclenche. Après que l'on ait raccroché et immédiatement décroché le combiné, la liaison avec la porte est établie.

L'image du visiteur s'interpose immédiatement après la sonnerie sur l'écran appelé. L'image reste affichée pendant 30 sec. ou tant que dure la conversation, plus 30 secondes après la fin de la conversation. Au choix, des combinés intérieurs sans écran couleur peuvent également être raccordés.

Touche gâche électrique pour la fonction ouvrir la porte, touche lumière pour la fonction mettre la lumière, touche écran pour la mise en marche manuelle de l'image caméra (possible seulement avec fil supplémentaire). Touche de lumière éclairée sur la platine de rue avec contact sans potentiel. Sonneries différentes pour l'appel de la porte d'entrée, la porte d'étage ou l'appel interne.

Appels de porte sur GC 612-0

Par l'intermédiaire d'un GC 612-..., 6 combinés intérieurs au maximum peuvent être appelés sélectivement depuis la porte. Si la gâche doit être raccordée protégée contre les manipulations, il faut utiliser le contrôleur de gâche électrique CTÖ 602-... Ici, des fils supplémentaires sont nécessaires.

Le câblage du GC 612-... sur les HTCVC 811-... doit être réalisé sous la forme d'un câblage en étoile. Le câble coaxial destiné à la transmission vidéo s'installe également en étoile.

Remarques

Contact gâche et lumière dans la platine de rue max. 24 V CA / 2 A

ERT	Touche d'appel d'étage
n	Nombre de touches d'appel (Ligne principale TL)
r	Nombre de lignes d'appel derrière le contrôleur d'étage
y	Nombre de combinés sur la ligne principale

Fonctions complémentaires

Combinés intérieurs ou accessoires en parallèle

Jusqu'à 2 combinés intérieurs peuvent être exploités en parallèle. Sont également considérés comme appareils

parallèles l'appareil de signalisation auxiliaire NS 711-..., le contrôleur de signalisation auxiliaire NSC 602-... et le DoorCom Analogique DCA 612-...

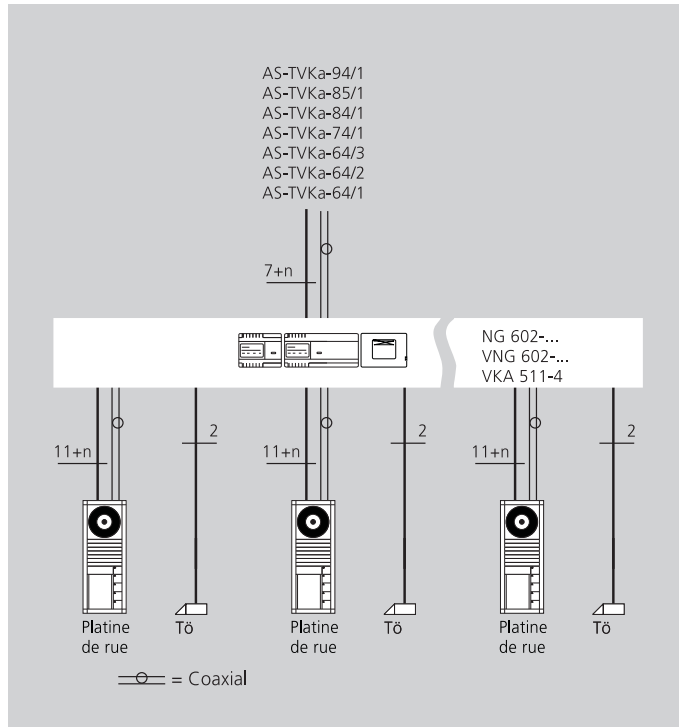
Commutation et commande

Les fonctions de commutation et de commande peuvent être déclenchées depuis les combinés intérieurs Confort HTC/HTCV 811-... La mise en application des fonctions de commande nécessite le contrôleur de commutation/télécommande SFC 602-... et 2 fils supplémentaires entre la platine de rue et la distribution.

Raccordement à une installation téléphonique

Une ou plusieurs platines de rue de la technique 1+n peuvent être raccordées avec le DoorCom Analogique DCA 612-... au poste annexe analogique d'une installation téléphonique. A la place d'un combiné intérieur HTS/HTC, on installe alors un DCA 612-... Jusqu'à trois touches d'appel peuvent appeler un poste annexe ou un numéro de téléphone sur l'installation téléphonique. Pour la connexion vidéo, il faut en plus les composants suivants : DCSF 600-0, MO 950-01/10 C VMO 511-2, AD 110-01

Plusieurs platines de rue vidéo avec gâches raccordées protégées contre les manipulations



Plan de raccordement d'ensemble ÜV-TVKa-...> 1 TL avec CTÖ

1 - 8 platines de rue vidéo (Siedle-Vario, Siedle-Classic, Siedle-Steel), 1 CTÖ 602-... et n'importe quel nombre de combinés intérieurs avec écran couleur HTSV/HTCV 811-...

Distributeur vidéo

Dans le cas d'une installation principale ou en étoile des combinés intérieurs avec écran couleur, il faut VMO 511-2 ou VMO 602-4 et, dans le cas de plusieurs caméras, VKA 511-4.

En plus des distributeurs d'étage habituels, il faut prévoir une boîte de dérivation de 100 x 100 mm pour le distributeur coaxial vidéo dans la cage d'escalier. La commande et l'alimentation de la platine de rue d'étage s'effectuent dans la sous-distribution à l'étage correspondant.

Mode d'action

Appeler, parler et voir entre la platine de rue vidéo et n'importe quel nombre de combinés intérieurs avec écran couleur HTSV/HTCV 811-... L'image du visiteur s'interpose immédiatement après la sonnerie sur l'écran appelé. Vous trouverez d'autres indications concernant le mode d'action sur le schéma de câblage correspondant.

Jusqu'à 8 platines de rue vidéo peuvent être raccordées sur la ligne principale.

Fonctions complémentaires

Combinés intérieurs ou accessoires en parallèle

Jusqu'à 2 combinés intérieurs peuvent être exploités en parallèle. Sont également considérés comme appareils parallèles l'appareil de signalisation auxiliaire NS 711-..., l'appareil de signalisation auxiliaire NSC 602-... et le DoorCom Analogique DCA 612-...

Appel d'étage ERT

Chaque combiné intérieur comporte une borne de raccordement ERT pour une touche d'appel d'étage. La touche d'appel d'étage est utilisée dans les bâtiments comportant plusieurs appartements, pour sonner dans l'appartement à partir de la porte de l'appartement.

Platine de rue d'étage

Au lieu d'une touche d'appel d'étage ERT, il est aussi possible d'utiliser une platine de rue sur un étage. Le raccordement d'une platine de rue d'étage nécessite le contrôleur d'étage ETC 602-...

Commutation et commande

Les fonctions de commutation et de commande peuvent être déclenchées depuis les combinés intérieurs Confort HTC/HTCV 811-... La mise en application des fonctions de commande nécessite le contrôleur de commutation/télécommande SFC 602-... et 2 fils supplémentaires entre la platine de rue et la distribution.

Raccordement à une installation téléphonique

Une ou plusieurs platines de rue de la technique 1+n peuvent être raccordées avec le DoorCom Analogique DCA 612-... au poste annexe analogique d'une installation téléphonique. A la place d'un combiné intérieur HTS/HTC, on installe alors un DCA 612-... Jusqu'à trois touches d'appel peuvent appeler un poste annexe ou un numéro de téléphone sur l'installation téléphonique. Pour la connexion vidéo, il faut en plus les composants suivants : DCSF 600-0, MO 950-01/10 C, VMO 511-2, AD 110-01

Secteur de la porte Audio

Description des appareils

TLM 612-...

Avec touche lumière à courant faible à contact sec, avec symbole éclairé.

Avec synchronisation automatique intégrée dans le cas de plusieurs platines de rue, et contacts de travail secs pour gâche et lumière. L'activation s'effectue sans câblage supplémentaire, directement à partir du combiné intérieur, par l'intermédiaire de l'installation de base économique en fils. Régulateur du volume du haut-parleur. Activation de la vidéo intégrée, et possibilité de raccordement de SFC 602-... et CTÖ 602-...

- Charge de contact lumière (Li), gâche (Tö) 24 V 1A CC/CA

Temps de connexion :

Tö 3 sec. et Li 0,8 sec. fixe.

TM 612-...

En tant que modules à 1, 2, 3, 4 touches avec électronique intégrée, et bornier joint. Ils peuvent être utilisés dans toutes les platines de rue Vario de Siedle. Les touches d'appel sont **séparées** de la zone de marquage éclairée et munies du symbole cloche éclairé.

- Eclairage par LED 12 V CA 25 mA
- Possibilité de marquage optimale par le service de marquage Siedle (voir page 36).

TLE 061-0

Platine de rue encastrable pour le système 1+n, qui se met en place dans des logements prévus sur site, des ensembles de portes, installations de boîtes aux lettres, etc. Avec synchronisation automatique intégrée dans le cas de plusieurs platines de rue, et contacts de travail secs pour gâche et lumière. Montage facile grâce à des possibilités de fixation universelles avec l'accessoire ZTL 051-0 ; lorsque l'on utilise la grille ZJ 051-0, vissable directement sur celle-ci. Régulateur du volume du haut-parleur

- Charge de contact Li, Tö 24 V 1A CC/CA

Temps de connexion :

Tö 3 sec. et Li 0,8 sec. fixe.

Pour utiliser la TLE 061-..., il faut l'accessoire diodes ZD 061-10 pour brancher des touches d'appel prévues sur le site.

ZD 061-10

Accessoire diodes pour brancher des touches d'appel prévues sur site au système 1+n économique en fils, en liaison avec la platine de rue encastrable TLE 061-... Par série de 10 touches d'appel entamée, il faut un ZD 061-10. Des guides permettent d'aligner les accessoires sur tous les côtés. Les accessoires peuvent être installés dans le casier audio/sonnette, collés sur une surface lisse ou fixés à l'aide de vis.

CL A xx N

CL V xx N C 01

Platine de rue avec façades différentes pour le système 1+n, avec boîtier encastrable. Platine de rue, xx touche(s) d'appel avec étiquette rétroéclairée, façade interchangeable. Avec contacts de travail secs pour gâche et lumière.

Siedle-Classic et Siedle-Steel

avec façade en acier inoxydable sont toujours livrées en tant qu'ensembles extérieurs complets, et elles ne peuvent pas être complétées ultérieurement.

Secteur de la porte, composants vidéo

Description des appareils

Utilisation/Généralités

Caméras vidéo dans le système Vario ou en externe, pour surveiller discrètement l'entrée en arrière plan. Sur un ou plusieurs combinés intérieurs avec écran couleur, le visiteur apparaît dans l'image. Les fonctions appeler, parler et gâche sont assurées par l'intermédiaire du combiné intérieur appelé. Possibilités d'utilisation dans une maison à un et plusieurs appartements, dans les secteurs privés/commerciaux, les cabinets, l'administration, etc.

D'autres composants vidéo pour applications spéciales, p. ex. un zoom motorisé, un dispositif de pivotement/inclinaison, etc., peuvent être combinés avec nos systèmes. Plusieurs caméras dans une même installation, avec dispositif de commutation, sont également possibles. Notre service clients est à votre disposition pour vous conseiller de façon détaillée.

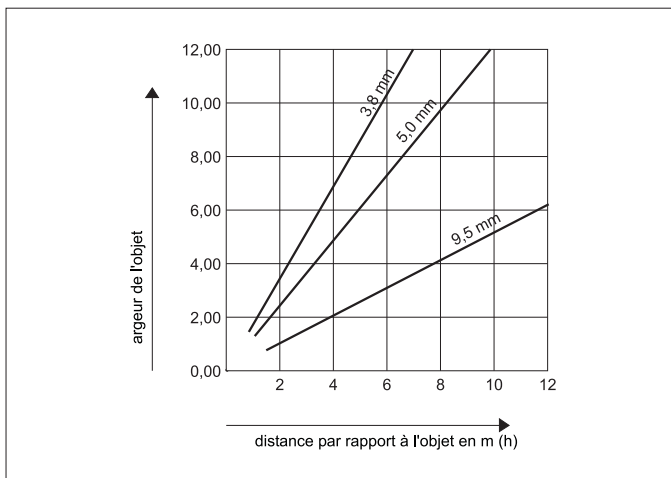
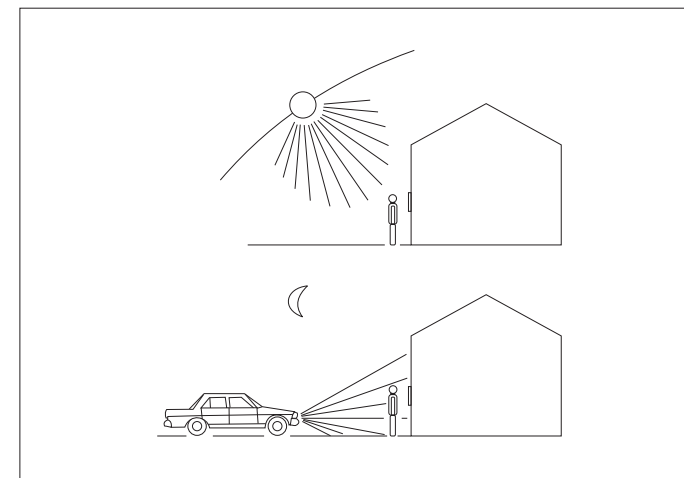


Diagramme permettant de déterminer la distance focale nécessaire de la caméra CEC 612-... avec prise de vues Chip 1/3" (puce 1/3"). La hauteur de l'objet résulte de la largeur de l'objet x 0,75.



Emplacement de la caméra vidéo

Ce qui est déterminant pour une bonne qualité d'images c'est le choix de la bonne caméra et de l'emplacement. La caméra ne doit pas être orientée sur :

- Contre-jour direct
- Rayonnement direct du soleil
- Arrière-plan d'une grande luminosité
- Parois fortement réfléchissantes
- Ampoules ou sources de lumière etc.

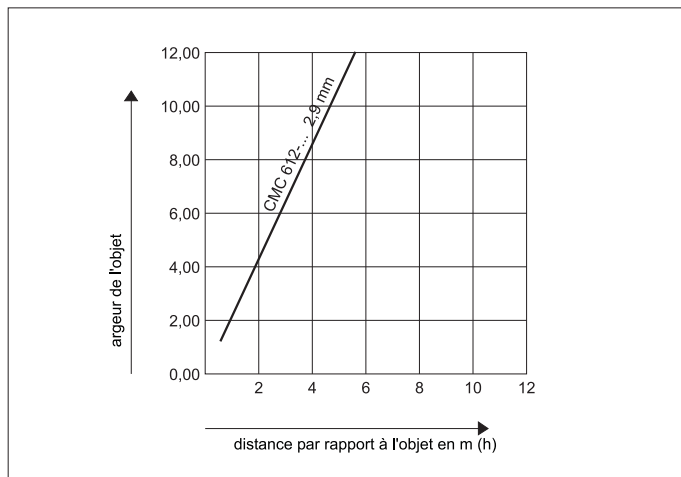


Diagramme permettant de déterminer la distance focale nécessaire de la caméra CMC 612-0 nécessaire, avec prise de vues Chip 1/3" (puce 1/3"). La hauteur de l'objet résulte de la largeur de l'objet x 0,75.

La hauteur de l'objet résulte de la largeur de l'objet x 0,75.

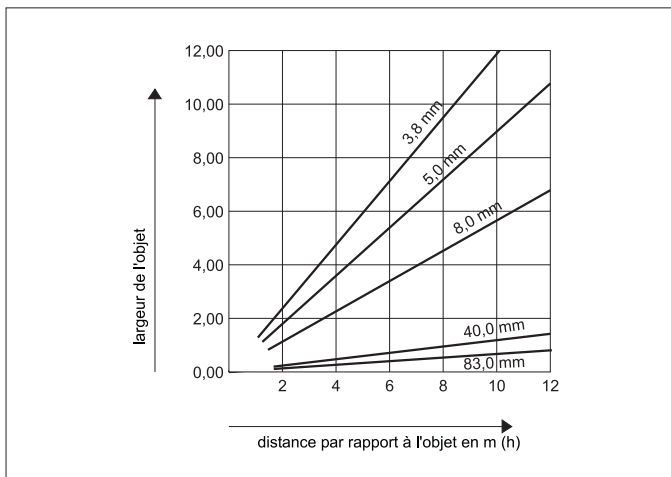
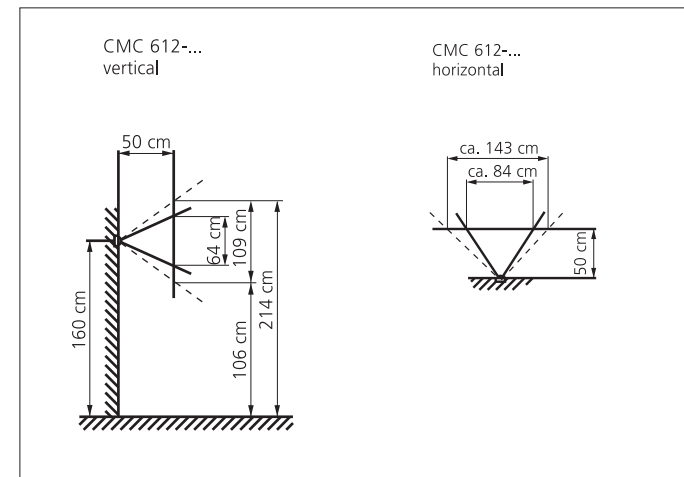


Diagramme permettant de déterminer la distance focale nécessaire de la caméra KAWG 950-01... c avec prise de vues Chip 1/4" (puce 1/4"). La hauteur de l'objet résulte de la largeur de l'objet x 0,75.

La hauteur de l'objet résulte de la largeur de l'objet x 0,75.



Zone de montage des caméras dans tous les boîtiers standard.

Dessinée en traits hachurés, l'ensemble de la zone de montage horizontale de la CMC 612-...

Secteur de la porte, composants vidéo

Description des appareils

Module caméra Vario

CMC 612-0

Module caméra couleur pour la surveillance vidéo en système 1+n. Pour montage dans le boîtier Siedle-Vario 611-...

Transmission du signal vidéo par câble coaxial 75 ohms.

- Système couleur PAL
- Appareil de prise de vues capteur CCD 1/3" 752 x 582 points d'image (horizontalement/verticalement.)

- Objectif 2,9 mm

- Commutation jour/nuit automatique à 4 Lux environ (passage de la couleur au noir et blanc), pour une qualité d'image optimale

- Angle de visée vertical 60° environ, horizontal 80°

- Plage de réglage mécanique complémentaire de 30° horizontalement et verticalement

- Résolution horizontale 450 lignes TV

- Sortie vidéo 1 Vss sur 75 ohms

- Eclairage infrarouge intégré

- Chauffage 2 niveaux 12 V CA max. 100 mA

- Plage de températures -20°C à + 40°C

- Alimentation en tension 20 - 30 V CC

- Indice de protection IK : > 10

- Intensité absorbée max. 120 mA

- Dimensions d'encombrement :

L x H x P, 99 x 99 x 32 mm

- Hauteur de montage 1,60 m environ

Caméra externe

CEC 612-0

Caméra vidéo CCD jour et nuit pour montage en extérieur, avec pare-soleil, bras mural avec rotule et passage de câble intérieur.

- Prise de vues, capteur CCD couleur 1/3"; 752 (H) x 582 (V) 440.000 points d'image

- Objectif zoom manuel 3,8-9,5 mm, F 1,3, avec filtre IR, à rentrée automatique

- Angle de visée horizontal 74° - 30°

- Sensibilité à la lumière 0,5 Lux en mode couleur et 0,24 Lux en mode N/B, à F 1,3

- Compensation du contre-jour

- Ajustement automatique du blanc

- Résolution horizontale 480 lignes TV

- Signal vidéo 1 Vss, FBAS en 75 ohms

- Plage de températures -20°C à + 40°C

- Alimentation en tension 10,5 - 30 V/CC max. 250 mA

- Indice de protection IP 66

- Câble de raccordement longueur 1,5 m

- Dimensions avec le bras mural : L x H x P

62 x 96,5 x 187,5 mm

Attention !

La caméra externe CEC 612-... nécessite toujours, pour son raccordement, une boîte de raccordement/dérivation séparée du commerce courant.

KA/WG 950-0/3,8 - 83C

Caméra vidéo CCD couleur pour montage en extérieur, avec boîtier de protection aux intempéries et toit de protection solaire, bras mural et passage de câbles caché.

- Prise de vues capteur CCD couleur 1/4"; 752 (H) x 582 (V) 440.000 points d'image

- Objectif zoom manuel 3,8 - 83 mm avec Autofocus

- Angle de visée 50° - 2,5°

- Sensibilité lumineuse 0,8 Lux pour F 1,2

- Résolution horizontale 480 lignes TV

- Signal vidéo 1 Vss FBAS sur 75 ohms

- Câble de raccordement dans le bras de montage mural

- Plage de températures -30°C à +40°C

- Alimentation électrique 20-30 V/CC max. 250 mA

- Chauffage 12 V CA/CC à régulation électronique, env. 7 W

- Indice de protection IP 66

- Couleur blanc

- Dimensions :

Ø 90 x 388 mm de long avec bras mural, Ø 113 x 420,5 mm

avec toit de protection contre le soleil et bras mural

ZNF 950-0

Accessoire pied d'alimentation pour les caméras

KA/WG 950-..., pour alimentation à partir du secteur 230 V. Le branchement des caméras s'effectue par l'intermédiaire de connecteurs.

- Raccordement au secteur 230 V/50 Hz.

- Indice de protection IP 66

Secteur d'habitation audio

Description des appareils

HTS 811-0

Combiné intérieur standard pour la téléphonie de porte dans le système 1+n, avec les platines de rue TLM 612-..., STLM 612-..., TLE 061-... et CL A 01 N, touche gâche et lumière intégrée. Avec les fonctions de base appeler, parler, ouvrir porte et appel d'étage.

Caractéristiques fonctionnelles :

- Protection contre l'écoute et blocage d'écoute intégrés
- Commutation parallèle de max. 2 combinés intérieurs
- Générateur d'appel électronique avec appel 2 tonalités pour appel d'étage et appel 3 tonalités pour appel de porte
- Volume sonore max. 86 dB(A)
- Volume sonore réglable de façon progressive
- Désactivation de la sonnerie d'appel intégrée (volume sonore butée gauche)
- Une fois l'appel effectué, la communication peut être prise dans les 30 sec. avec la platine de rue qui appelle.
- Gâche/lumière à tout moment
- Cordon spiralé enfichable et pouvant être déposé d'un côté, pour un montage facile
- Dimensions : L x H x P 90 x 200 x 45 mm

Tonalités d'appel lors du raccordement à l'installation de base

Appel de porte :
Appel à 3 tonalités
Appel d'étage :
Appel à 2 tonalités
sur ETC 602-...

Platine de rue principale/d'étage :
Appel à 3 tonalités
Appel d'étage :
Appel à 2 tonalités

- Courant d'appel max. 190 mA
- avec l'accessoire ZTS 811-..., utilisable en tant qu'appareil de table

□ **HTS 811-... est rétrocompatible avec HTC 711, mais il ne peut pas être combiné avec un écran**

HTC 811-0

Combiné intérieur confort pour la téléphonie de porte et la téléphonie de porte et principale (avec GC 612-...) dans le système 1+N avec les platines de rue TLM 612-..., STLM 612-..., TLE 061-... et CL A 01 N. Egalement en liaison avec porte d'étage. Touche gâche et lumière intégrée. Avec les fonctions de base appeler, parler, ouvrir porte et appel d'étage.

Mêmes caractéristiques fonctionnelles que HTS 811-0, mais avec en plus :

- Communication audio interne avec max. 5 combinés intérieurs, par l'intermédiaire de GC 612-...
- Carillon 3 tonalités (avec raccordement G)
- 2 diodes électroluminescentes (LED) pour l'affichage (p. ex. porte ouverte), câblées séparément
- 7 touches de fonctions intégrées, sans installations complémentaire, utilisables en tant que :
 - touches d'appel avec GC 612-...
 - déclencheurs de fonctions de commutation/commande en liaison avec SFC 602-...
- Zone de marquage intégrée pour touches de fonctions

- 2 touches utilisables en tant que touches sans potentiel
- Distinction d'appel pour appels internes
- Dimensions : L x H x P 105 x 200 x 45 mm

Tonalités d'appel lors du raccordement à l'installation de base

Appel de porte :
Appel 3 tonalités (sans raccordement G) ou carillon 3 tonalités (avec raccordement G).
Appel d'étage :
Appel à 2 tonalités

sur GC 612-...

Appel de porte :
Carillon à 3 tonalités
Appel interne :
Appel à 3 tonalités
Appel d'étage :
Appel à 2 tonalités

sur ETC 602-...

Platine de rue principale/de base : Appel à 3 tonalités
Platine de rue d'étage :
Carillon à 3 tonalités
Appel d'étage :
Appel à 2 tonalités

- Courant d'appel max. 190 mA
- Volume sonore max. 86 dB(A)
- Avec l'accessoire ZTC 811-..., utilisable en tant qu'appareil de table

□ **HTC 811-... est rétrocompatible avec HTC 711 et ses prédécesseurs !**

NS 711-01 W Couleur blanc
Appareil de signalisation auxiliaire en construction plate pour montage en saillie, avec haut-parleur, volume réglable de l'extérieur et générateur d'appel électronique. Peut être raccordé au système 1+n.

Tonalités d'appel : Appel de porte, appel 3 tonalités (sans raccordement G) ou carillon (avec raccordement G), appel d'étage, appel 2 tonalités. **Une** commutation parallèle d'un **deuxième** NS (appareil de signalisation auxiliaire) ou combiné **n'est pas** possible.
- Courant d'appel max. 190 mA
Réglage progressif du volume de la sonnerie d'appel de l'extérieur jusqu'à max. 86 dB(A).

- Dimensions L x H x P 107 x 107 x 25 mm

NSC 602-0

Contrôleur de signalisation auxiliaire pour appel de porte, pour raccorder un appareil de signalisation auxiliaire avec sa propre alimentation électrique à HTS/HTC 811-... Avec bornes à vis pour le raccordement, 2 contacts avec un point de référence commun,

max. 24 V 1A.
Convient pour la prise de 55, sous le combiné intérieur.
Indice de protection IP 20
Dimensions : 51ø x P 23 mm

DoorCom Analogique DCA 612-...

Description des appareils

DCA 612-...

DoorCom Analogique pour le système 1+n, occupant 6 unités modulaires. L'interface universelle a/b relie la téléphonie de porte et intérieure de Siedle à la téléphonie de réseau. Le branchement doit toujours être effectué sur une sortie a/b normalisée (selon TBR-21) d'une installation de télécommunication, ou directement sur le réseau. Avec écran à 2 lignes alphanumériques, 16 caractères par ligne, 6 touches pour une configuration confortable. Il se comporte, vis-à-vis de la porte, comme un téléphone système.

Caractéristiques fonctionnelles

- Fonctions système gâche électrique et lumière par sélection MFV
- 3 entrées d'appel de porte
- jusqu'à 6 fonctions de commande exécutables par l'intermédiaire de SFC 602-..., par sélection MFV, conformément à un HTC 811-...
- Sélection ciblée de max. 3 platines de rue, lorsque l'on utilise l'interface DCSF 600 et un câblage supplémentaire.
- Fonction de porte automatique pour 1 entrée d'appel, avec/sans signalisation préalable de l'appel de porte
- Possibilités d'appel librement affectables (max. 22 positions) :

- Appels directs
- Appel ciblé d'abonné
- Appels de groupes, appels groupés (en fonction de l'installation téléphonique en place)
- Appels sur postes annexes, sur la ligne principale ou le portable
- Appels en chaîne
- en cas d'absence de réponse ou occupé
- Renvoi d'appel vers le central (Concierger)
- Commutation jour/nuit sur des cibles d'appel alternatives (en fonction de l'installation de télécommunication en place)
- Commutation pharmacien
- Plusieurs DCA possibles dans un système de communication, ou sur une installation de télécommunication
- Durée d'appel et de conversation réglable
- Signalisation d'appels de porte avant la prise de ligne
- Distinction d'appel pour les portes ou les entrées d'appel (max. 2) par une tonalité de reconnaissance après avoir décroché le combiné
- Protection par PIN activable p. ex. pour la programmation, les fonctions de commutation et l'activation des fonctions
- Activation/désactivation temporisées de, par exemple : Porte automatique, renvoi d'appel, commutation jour/nuit etc., possibles par l'intermédiaire de l'accessoire DCSF -... et de la minuterie existante

- Tension d'alimentation : 12 V CA
- Courant de fonctionnement : max. 100 mA
- DCSF 600-... utilisable

□ La possibilité d'utilisation de chaque caractéristique peut être différente selon l'installation téléphonique en place.

DCSF 600-...

DoorCom interface de commutation/télécommande, utilisable dans DCA 612-... avec :

3 sorties sans potentiel librement programmables, p. ex. pour

- Gâche électrique décentralisée, lumière
 - Appareil de signal auxiliaire/commande de la vidéo temporisée
 - Touche ou contacteur
 - Sélection ciblée des portes dans le système 1+n ; installation complémentaire nécessaire
 - Commutation d'écrans (affectation directe aux entrées d'appel)
- #### 3 entrées librement programmables pour, p. ex., entrées de codes pour :
- Déclenchement de fonctions de commutation, Tö/Li (gâche/lumière) par l'intermédiaire de SFC dans le système Siedle
 - Activation/désactivation de fonctions, p. ex. par l'intermédiaire de la minuterie

en place : enchaînement d'appels, porte automatique, commutation jour/nuit (concierger), etc.

- Sélection de numéros d'appel pour la signalisation d'événements avec tonalités de signal vers :

- Appel ciblé d'abonné

- Appels de groupes, appels groupés (en fonction de l'installation téléphonique en place)

- Appels sur postes annexes, sur la ligne principale ou le portable
 - Fonctions de code et de numéros d'appel combinables
 - Commutation vidéo/lumière par BMM etc.
 - Alimentation par le DCA 612-...
 - Courant de fonctionnement : max. 100 mA
- La connexion vidéo en liaison avec le DCA 612-... nécessite en plus les composants suivants :
- DCSF 600-0,
MO 950-01/10 C
VMO 511-2,
AD 110-01 ou AD 120-0

Portée NG - DCA

La portée max. entre NG 602-... et DCA 612-... est de 20 m pour un diamètre de fil de 0,8 mm. Dans le cas d'une distance plus grande, il faut alimenter le DCA 612-... séparément par l'intermédiaire d'un NG/TR 602/603-... supplémentaire.

en plus avec écran

S'il y a plusieurs DCA 612-... dans le système, chacun doit être alimenté séparément. Le câble d'alimentation doit être posé directement entre le NG et le DCA.

MO 950-01/10 C

Ecran couleur avec diagonale d'écran 25 cm (10") en version de table. L'interrupteur marche/arrêt et les éléments de réglage se trouvent sur la façade

- 2x signal d'entrée (F)BAS 1 Vss en 75 ohms
- Résolution max. 300 lignes (lignes TV)
- Déviation électromagnétique
- Norme vidéo PAL/NTSC, automatique
- Terminaison de ligne automatique en 75 ohms
- Luminosité, contraste et contraste des couleurs
- Alimentation électrique 90 à 254 V CA / 50/60 Hz
- Puissance absorbée max. 55 W
- Température ambiante 0° à +40°C
- Exécution du boîtier : tôle d'acier
- Le rayonnement X intervenant dans l'appareil fait l'objet d'un blindage suffisant
- Dimensions : L x H x P 240 x 260 x 338 mm

AD 110-01 Blanc

Prise de raccordement pour montage en saillie ou encastrable, convient pour l'écran MO 950-... convient

pour la prise de 55.
Dimensions : L x H x P
80 x 80 x 38 mm

AD 120-0 Blanc

Prise de raccordement pour montage en saillie ou encastrable, convient pour les installations comportant plusieurs écrans MO 950-... ou un écran et plusieurs points de raccordement, avec amplificateur, convient pour la prise de 55.
Dimensions : L x H x P
80 x 80 x 38 mm

Secteur d'habitation vidéo

Description des appareils

HTSV 811-0

Combiné intérieur standard avec écran couleur, en tant qu'appareil en saillie, pour la téléphonie de porte avec surveillance vidéo de la zone de l'entrée, en matière synthétique antistatique de grande qualité. La téléphonie de porte est possible avec les platines de rue TLM/STLM 612-..., TLE 061-... et CL A ... N. L'image s'affiche sur l'écran couleur incorporé de 2,5".

Avec les fonctions appeler, parler, voir, ouvrir porte, commander lumière et appel d'étage.

Caractéristiques fonctionnelles :

- Protection d'écoute, blocage d'écoute et blocage de vue intégrés.
- Désactivation de la sonnerie d'appel
- Commutation parallèle de max. 2 HTSV
- Générateur d'appel électronique avec appel 2 tonalités pour appel d'étage et appel 3 tonalités pour appel de porte
- Volume sonore réglable de façon progressive
- Fonction gâche/lumière possible à tout moment
- Activation de l'image avec touche séparée possible par l'intermédiaire d'une installation supplémentaire.
- Saturation des couleurs et luminosité réglables par l'avant, par l'intermédiaire de potentiomètres.
- Cordon spirale pour un montage simple du combiné du téléphone
- Sur l'installation, un montage en boucle d'appareil à appareil peut être effectué sans répartiteur supplémentaire
- Avec accessoire table ZTSV 811-... utilisable comme appareil de table
- Dimensions : L x H x P mm
90 x 261 x 45 mm

HTCV 811-0

Combiné intérieur confort avec écran couleur, en tant qu'appareil en saillie, pour la téléphonie de porte et interne avec surveillance vidéo de la zone de l'entrée, en matière synthétique antistatique de grande qualité. La téléphonie de porte est possible avec les platines de rue BTLM/STLM 612-..., TLE 061-... et CL A ... N. L'image s'affiche sur l'écran couleur incorporé de 3,5".

En plus des fonctions de base appeler, parler, ouvrir porte, fonction de commande de la lumière et appel d'étage, il est possible d'appeler et de parler en interne.

Caractéristiques fonctionnelles :

- Protection d'écoute, blocage d'écoute et blocage de vue intégrés.
- Désactivation de la sonnerie d'appel
- Commutation parallèle de max. 2 HTCV
- Générateur d'appel électronique avec appel 2 tonalités pour appel d'étage, appel 3 tonalités et carillon 3 tonalités (avec raccordement G) pour appel de porte
- Volume réglable par l'avant de façon progressive jusqu'à "0"
- Fonction gâche/lumière possible à tout moment
- Activation de l'image avec touche séparée possible par l'intermédiaire d'une installation supplémentaire.
- Saturation des couleurs et luminosité réglables par l'avant, par l'intermédiaire de potentiomètres.
- Cordon spirale pour un montage simple du combiné du téléphone
- Sur l'installation, un montage en boucle d'appareil à appareil peut être effectué sans répartiteur supplémentaire
- Fonction mémoire d'images, 28 images
- Par l'intermédiaire d'une carte SD, max. 255 images possibles (ne fait pas partie de l'étendue de la fourniture)

- Touche de commande 5 voies pour commander la mémoire d'images, le zoom, la luminosité, la densité des couleurs et le réglage de la date et de l'heure
- 7 touches de fonctions intégrées, sans installations complémentaire, utilisables en tant que :
 - Touches d'appel avec GC 612-...
 - Déclenchement de fonctions de commutation/commande en liaison avec SFC 602-...
- Zone de marquage intégrée pour touches de fonctions
- 2 touches utilisables en tant que touches sans potentiel
- avec accessoire table ZTCV 811-... utilisable comme appareil de table
- Dimensions : L x H x P
105 x 261 x 45 mm

NS 711-01

Appareil de signalisation auxiliaire en construction plate pour montage en saillie, avec haut-parleur, volume réglable de l'extérieur et générateur d'appel électronique.

Raccordable à HTS/HTC/HTSV/HTCV 811-...

Tonalités d'appel : appel de porte, appel 3 tonalités (sans raccordement G) ou carillon (avec raccordement G), appel d'étage, appel 2 tonalités, une commutation parallèle d'un **deuxième** NS ou combiné **n'est pas** possible.

- Courant d'appel max. 190 mA
Réglage progressif du volume de la sonnerie d'appel de l'extérieur jusqu'à max. 86 dB(A).
Dimensions : L x H x P
107 x 107 x 25 mm

NSC 602-0

Contrôleur de signalisation auxiliaire pour appel de porte, pour raccorder un appareil de signalisation auxiliaire avec sa propre alimentation électrique à HTSV/HTCV 811-... Avec bornes à vis pour le raccordement, 2 contacts avec un point de référence commun, max. 24 V/1A.
Convient pour la prise de 55, sous le combiné intérieur.
Indice de protection IP 20
Dimensions : 51ø x P 23 mm

Appareils d'alimentation et de commande audio

Description des appareils

NG 602-01

Bloc d'alimentation occupant 6 unités modulaires pour la téléphonie de porte et interne. Protégé thermiquement côté secondaire.

Caractéristiques techniques : Primaire : 230 V CA, 50/60 Hz, +6%, -10%
Secondaire : 12 V CA 1,6 A et 23,3 V CC 0,3 A, réglé
Indice de protection IP 20
Dimensions : L x H x P
107 x 89 x 60 mm

TR 603-0

Transformateur occupant 3 unités modulaires pour l'alimentation de l'éclairage des modules ou des gâches, par exemple. Protégé thermiquement côté primaire.

Caractéristiques techniques : Primaire : 230 V CA, 22 VA, 50/60 Hz, +/-10%
Secondaire : 12 V CA 1,3 A, indice de protection IP 20
Dimensions : L x H x P
107 x 89 x 60 mm

Gâche électrique

Des gâches électriques courantes de 12 V CA, min. 20 ohms, peuvent être branchées. Les gâches électriques Siedle ont une haute impédance > 20 ohms et elles fonctionnent en toute sécurité même à de grandes portées.

Si la gâche doit être raccordée protégée contre les manipulations, c'est-à-dire non raccordée à la platine de rue, il

faut utiliser le CTÖ 602-... A ces fins, des fils supplémentaires sont nécessaires.

GC 612-0

Contrôleur de groupe occupant 6 unités modulaires, pour communication interne, pour raccorder max. 6 combinés intérieurs HTC/HTCV 811-..., et liaison vocale avec la platine de rue. Des fonctions de commande peuvent en plus être attribuées aux touches d'appel du HTC/HTCV 811-...

Alimentation en tension séparée par NG 602-... N'importe quel nombre de groupes avec communication audio interne peuvent être raccordés à une platine de rue, tant que l'on ne dépasse pas le nombre maximum admissible de 500 combinés intérieurs.

Caractéristiques fonctionnelles

- 6 appels de porte attribuables de façon sélective
- Distinction d'appel pour appel de porte, d'étage et interne, toutes les conversations sont en secret d'écoute.
- Possibilité de raccordement du SFC 602 pour fonctions de commande
- Possibilité de raccordement pour appareil de signalisation auxiliaire avec sa propre alimentation en tension; attribué à l'entrée d'appel 1
- Tonalités d'écoute pour libre et occupé

- 8 commutateurs DIL pour la programmation
 - Rétrocompatible avec GC 602-0
 - Alimentation en tension 23,3 V CC
 - Intensité absorbée max. 300 mA
- Charge de contact max. pour appareil de signalisation auxiliaire 24 V, 2 A CA/CC
Dimensions : L x H x P
107 x 89 x 60 mm

ETC 602-0

Contrôleur d'étage occupant 6 unités modulaires pour raccorder une platine de rue d'étage supplémentaire aux combinés intérieurs correspondants HTS/HTC 811-0. 7 platines de rue d'étage et 1 ou plusieurs combinés intérieurs, au maximum, peuvent être raccordés. Possibilité de mise en place de plusieurs contrôleurs d'étage dans un système.

Plusieurs conversations sont possibles en même temps, p. ex. entre la platine de rue de l'entrée principale et un combiné, et simultanément entre une platine de rue d'étage et son combiné intérieur correspondant.

Par platine de rue d'étage ETC 602-..., il faut toujours un NG 602-....

Une liaison vocale interne entre les téléphones d'étage n'est pas possible dans le montage AS-Ta 84-.... Si l'on souhaite

cette liaison, il faut **en plus** raccorder sur le ETC 602-... un **GC 612-... et les combinés intérieurs HTC 811-...** (max. 6).

Voir également information produit ETC 602-...
Alimentation en tension séparée par NG 602-...

Caractéristiques fonctionnelles

- Contact inverseur sec WT/ WO/ WE, p. ex. de la caméra de porte à la caméra d'étage
- Charge de contact max. 24 V, 2 A CA/CC
- Alimentation en tension pour interface de données 12 V CA, max. 30 mA
- Alimentation en tension 23,3 V CC
- Intensité absorbée max. 60 mA

CTÖ 602-0

Contrôleur de gâche électrique occupant 3 unités modulaires pour l'activation d'une gâche électrique qui, pour des raisons de sécurité, ne doit pas être branchée directement sur la platine de rue.

Dans le cas de plusieurs platines de rue avec gâches, le CTÖ 602-... peut être utilisé une fois par platine de rue, ou une fois par système.

- Alimentation en courant 12 V CA
- Intensité absorbée max. 70 mA
- Charge de contact

max. 24 V, 2 A

• Temps d'ouverture de la porte 3 sec. fixe

SFC 602-0

Contrôleur de commutation/télécommande occupant 3 unités modulaires, pour exécuter max. 4 fonctions de commutation/commande centrales (raccordement sur la TL) ou 4 fonctions de commutation/commande locales (raccordement GC 612-... ou platine de rue du ETC 602-...)

1 relais avec contact inverseur, 3 relais avec chacun un contact de travail.

L'activation de „Li“ (lumière) et „Tö“ (gâche) peut être effectuée par tous les combinés intérieurs. L'activation des 4 contacts de commutation ne peut être effectuée que par le HTC/HTCV 811-....

Fonction des touches 1- 6 réglables par l'intermédiaire de commutateurs DIL en tant que commutateurs ou minuteries.

- Sorties 1 et 2 réglables par paliers de 3 sec. à 20 mn, par l'intermédiaire d'un interrupteur BCD.

• Sorties 3 et 4, réglées fixes sur 3 sec.

- Charge de contact max. 24 V 2A CA/CC
- Alimentation en courant 12 V CA,
- Intensité absorbée max. 250 mA

Appareils d'alimentation et de commande supplémentaires pour vidéo

Description des appareils

VNG 602-02

Redresseur secteur vidéo occupant 10 unités modulaires pour l'alimentation centrale d'interphones de porte vidéo avec LED de fonction Primaire 230 V 50/60 Hz, $\pm 10\%$ Secondaire 30 V CC, 1,1 A, réglé. Indice de protection IP 20 Dimensions : L x H x P 180 x 89 x 60 mm

Le bloc d'alimentation vidéo fournit une tension continue de 30 V CC max., 1100 mA. Dans le cas d'installations comportant plus de 10 combinés intérieurs ou pour le fonctionnement en parallèle de combinés intérieurs HTSV/HTCV 811-... il faut tenir compte de l'intensité absorbée de tous les appareils.

Appareil	Cour. service	Cour. repos
CMC 612-...	120 mA	10 mA
CEC 612-...	250 mA	10 mA
HTSV 811-...	200 mA	10 mA
HTCV 811-...	200 mA	60 mA
VMO 511-2	25 mA	25 mA
VMO 602-4	90 mA	90 mA
VKA 511-4	55 mA	55 mA

VAR 602-0

Relais de déclenchement vidéo occupant 3 unités modulaires avec LED de fonction, pour commander des caméras externes et le distributeur vidéo VKA. Utilisable pour technique 1+n avec HTSV/HTCV 811-... Tension d'alimentation 20-30 V CC, max. 60 mA. Tension de commande 4-30 V CC, max. 20 mA Charge de contact max. 12-30 V CC/CA, 2A Indice de protection IP 20 Dimensions : 53,5 x 89 x 60 mm

AR 402-0

Relais de déclenchement occupant 3 unités modulaires pour montages spéciaux avec 4 contacts inverseurs à courant faible, tension de commande 6 - 12 V CA/CC Puissance de commutation 12 - 24 V CA 1 A Indice de protection IP 20 Dimensions : L x H x P 53,5 x 89 x 60 mm

ZR 502-0

Relais temporisé ZR 502-0 occupant 3 unités modulaires avec commande électronique, convient particulièrement comme minuterie de lumière, avec affichage de fonction par LED, contacteur lumière permanente et 2 contacts inverseurs secs. Convient pour lampes à incandescence et fluorescentes. Convient pour les autres appareils pour montage dans tableaux de distribution de Siedle. Des lampes fluorescentes à compensation parallèle ne doivent pas être utilisées. Caractéristiques techniques : Tension de service 10-15 V CA/CC Tension de commande 230 V CA et/ou 10-15 V CA/CC, isolée galvaniquement par optocoupleur, temporisation de coupure réglable de 15 sec. à 12 mn. $\pm 30\%$. Précision de répétition $\pm 1\%$, reconfigurable. Durée de mise en circuit 100 % Plage de températures 0° C à +40° C Charge lampes néon max. 25 mA, intensité nominale Charge de contact max. 230 V CA/5 A et 24 V CA/CC; 5 A Lampes à incandescence et fluorescentes jusqu'à 600 W

Indice de protection IP 20 Dimensions : L x H x P 53,5 x 89 x 60 mm

VMO 511-2

Distributeur vidéo avec amplificateur, convient pour systèmes noir et blanc ou couleur pour câble coaxial avec 1 entrée, 1 sortie et 1 passage pour le montage dans des boîtes de dérivation de 70 mm ou sur tableau de distribution. Cet amplificateur est nécessaire lorsque plusieurs écrans fonctionnent dans une installation et que le câble coaxial est posé en tant que ligne de base, par exemple dans un complexe d'habitation à plusieurs appartements. Tension de service 8-30 V CC/25 mA Dimensions : L x H x P 60 x 43 x 27 mm

VMO 602-4

Distributeur vidéo avec 3 amplificateurs, convient pour systèmes noir et blanc ou couleur pour câble coaxial avec 1 entrée, 3 sorties et 1 passage. Montage possible dans des boîtes de dérivation de 100 x 100 mm ou sur tableau de distribution. Cet amplificateur est nécessaire si le câble coaxial est posé en étoile vers les écrans ou pour le montage en série dans le cas de plusieurs lignes

ascendantes. Boîtier en fonte. Tension de service 8-30 V CC/90 mA Dimensions : L x H x P 94 x 62 x 30 mm

VKA 511-4

Distributeur vidéo avec amplificateur, convient pour systèmes noir et blanc ou couleur pour brancher 4 caméras avec 4 entrées et 1 sortie. Boîtier en fonte. Tension de service 8-30 V CC/55 mA Dimensions : L x H x P 94 x 62 x 30 mm

Bus Vario

Généralités

Sur le bus Siedle-Vario, il est possible de raccorder différents appareils d'entrée et de commande.

Ce bus est composé de 4 fils et sert de :

Contrôle d'accès électronique

Les fonctions de commande comme, p. ex. la gâche, peuvent être déclenchées par l'intermédiaire de modules Fingerprint (lecteur d'empreintes digitales), serrure codée ou de lecture de clef électronique. Il faut à ces fins un contrôleur d'entrée EC 602-... ou le contrôleur de porte IP TCIP 603-... .

Appel par codification ou défilement

Les téléphones raccordés sont appelés à l'aide d'un module de serrure codée ou d'affichage des appels (liste de noms électronique). Il faut à ces fins, dans le système 1+n, le contrôleur d'appel RC 602-... .

Exemple

Une platine de rue Vario peut, en ce qui concerne l'unité d'entrée, être combinée au bus Vario sous n'importe quelle forme. Des touches d'appel direct, p. ex. pour le gardien, peuvent également être raccordées en plus.

Utilisables sur le bus Vario

Appareils d'entrée

Aménagement maximum
8 FPM 611-...
+ 8 ELM 611-...
+ 8 COM 611-...
+ 8 DRM 611-...

Contrôleurs et appareils d'alimentation

- EC/ECE 602-0
Contrôleur d'entrée/extension de contrôleur
- RC/RCE 602-0
Contrôleur d'appel/extension de contrôleur
- TCIP 603-0
Contrôleur de porte IP
- FSM 740-0
Module de commande et de télécommutation
- SCE 640-0
Extension de contrôleur de commutation
- TR 602-01
Transformateur pour l'alimentation des appareils d'entrée
- VNG 602-02
Bloc d'alimentation pour contrôleur de porte IP

Logiciels

- PRI 602-0 USB
- PRI 602-0
- PRS 602-0
- VBPS 602-01
(voir description page 34).

Entrée possible avec :

- Module serrure codée COM 611-... pour l'entrée de numéros d'appel ou pour l'activation de fonctions de commutation;
- Module à défilement de noms DRM 611-... en tant que registre de noms et/ou pour déclencher des appels de porte;
- Module de lecture de clef électronique ELM 611-... en tant que contrôle d'accès pour ouvrir la porte par l'intermédiaire de la clef/carte électronique (EK/EKC 601-0) . 999 clefs électroniques EK 601-0, EKC 601-0 au maximum sont possibles
- Module Fingerprint FPM 611-... en tant que contrôle d'accès pour ouvrir la porte avec l'empreinte digitale. 100 doigts au maximum peuvent être gérés.

Le EC 602-..., avec ECE 602-..., peut gérer jusqu'à 100 codes et, en plus, 999 caractéristiques au maximum. Ces caractéristiques peuvent être composées de clefs électroniques EK/EKC 601-0 ou de doigts. Ainsi, 100 codes et jusqu'à EK/EKC 601-0 ou 100 codes, 899 EK/EKC 601-0 et jusqu'à 100 doigts peuvent être gérés en mode mixte.

Câbles

Pour l'installation du bus Vario, il faut utiliser un câble de télécommunication d'un diamètre de fil de 0,8 mm

JY(ST)Y Câble appariés torsadé et blindé.

Portées dans le bus Vario

La portée dépend du type d'installation, du diamètre de fil et des valeurs de raccordement „AW“ des appareils branchés.

Un TR 602-... alimente 5 AW.

Dans le cas d'une installation en étoile

Max. **260 m** pour un diamètre de fil de 0,8 mm et une valeur de raccordement de 1" AW".

Un **deuxième AW** sur la même ligne **divise par deux** la portée.

Installation du bus

Un alignement de **max. 5 AW** donne une longueur max. de **40 m** pour un diamètre de fil de 0,8 mm. D'autres appareils sur le bus nécessitent leur propre alimentation entièrement séparée, avec TR/NG 602-... Ceux-ci ne doivent **pas** être montés en parallèle côté secondaire.

Le réseau de câbles posé dans l'ensemble du bus Vario ne doit pas dépasser 2000 m.

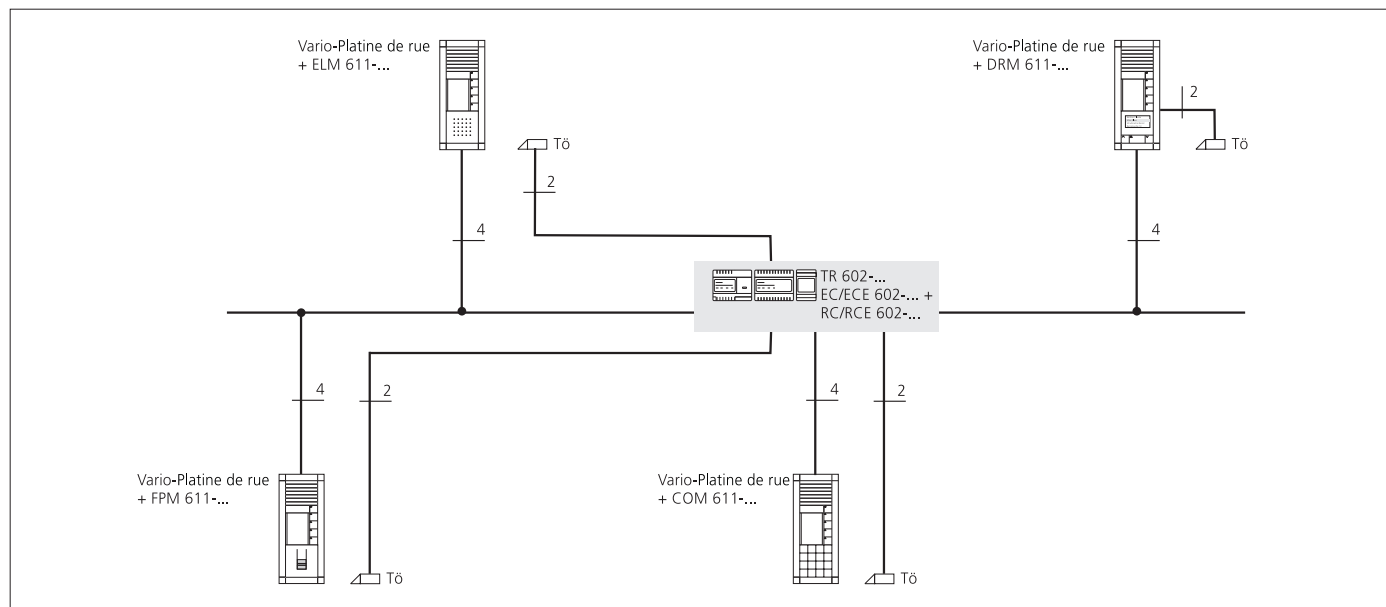
Tableau des valeurs de raccordement

Désignation	AW
FPM 611-01	
ELM 611-0	1
COM 611-01	1
DRM 611-0	1
EC 602-02	1
EC 602-02 + ECE 602-0	2
RC 602-0	1
RC 602-0 + RCE 602-0	2

Appareil d'alimentation

A titre d'appareil d'alimentation, on dispose du TR 602-... pour 5 AW.

Plan ÜV (raccordement d'ensemble) pour bus Vario Plan ÜV (raccordement d'ensemble) pour contrôle d'accès



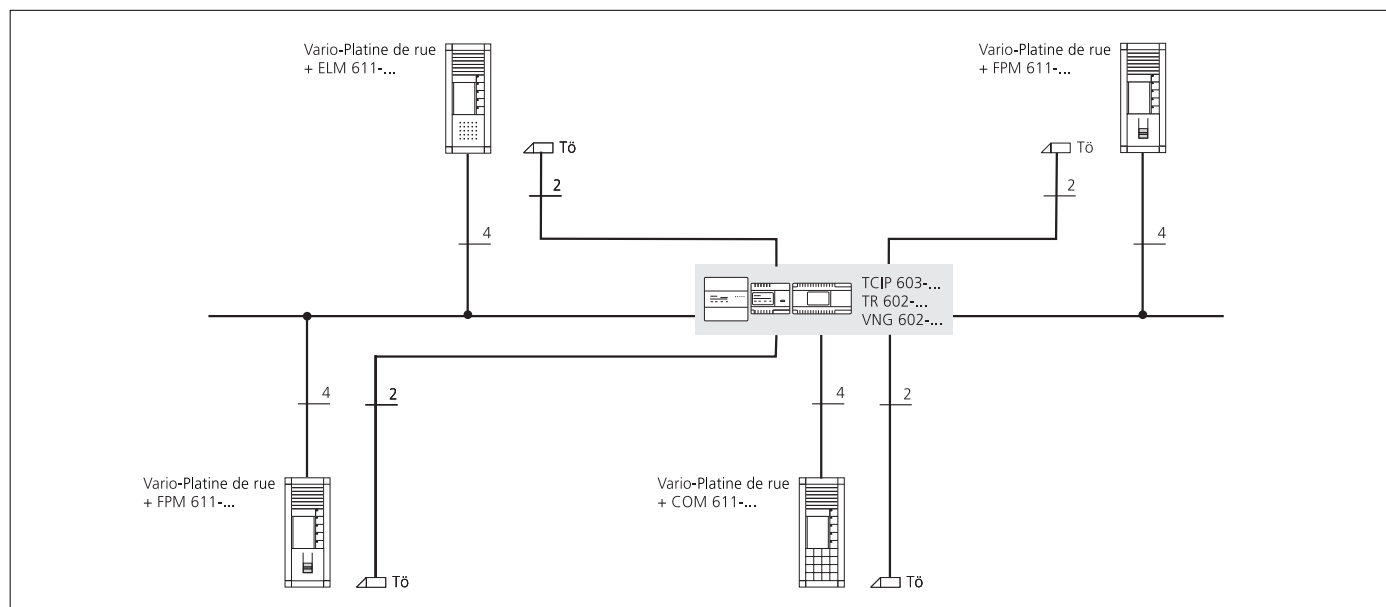
Plan ÜV (raccordement d'ensemble) pour bus Vario

Mode d'action avec EC/ECE 602-0 :

Par l'intermédiaire des modules d'entrée FPM, ELM et COM 611-..., on active le contrôleur d'entrée EC 602-... avec la gâche qui s'y rapporte.

Mode d'action avec RC/RCE 602-0 :

Sur le module à défilement de noms, les habitants sont sélectionnés dans le registre de noms et appelés par l'intermédiaire du RC 602-...



Plan ÜV (raccordement d'ensemble) pour contrôle d'accès

Mode d'action

Contrôle d'accès avec TCIP 603-... pour des installations d'envergure et complexes, avec possibilité d'enregistrer différents modèles de groupes et de temps. La programmation et la gestion s'effectuent par PC.

Modules d'entrée bus Vario

Description des appareils

COM 611-02

Module serrure codée en tant qu'unité d'entrée pour déclencher des codes pour appels de porte et des fonctions de commande, en liaison avec le bus Siedle-Vario et sur le TCIP 603-...

Avec clavier, pour appeler en liaison avec le contrôleur d'appel RC 602-..., pour commander en liaison avec le contrôleur d'entrée EC 602-... . Une touche C pour supprimer des entrées erronées, de même qu'une touche TÖ (gâche) pour l'ouverture directe de la porte. Cette fonction gâche peut par ailleurs être commandée par une minuterie prévue sur le site. Une LED incorporée peut être utilisée en tant qu'affichage des statuts, par l'intermédiaire d'un contact sec externe.

Tension de service 12 V CA provenant de TR 602-...
Intensité absorbée max. 100 mA

DRM 611-0

Module à défilement de noms en tant qu'unité d'entrée avec affichage pour déclencher des appels de porte en liaison avec le contrôleur d'appel RC 602-... . Sur l'affichage s'affichent les données spécifiques du client, qui sont mémorisées dans le RC 602-... Pour parcourir le registre de noms, on dispose de deux touches. Lorsque le nom souhaité est affiché, alors en appuyant sur la touche d'appel avec le symbole de la cloche, l'appel de porte est envoyé. Une touche TÖ (gâche) externe peut être raccordée.

Pour exécuter la fonction gâche par l'intermédiaire de la touche Tö (gâche) externe, il faut toujours un EC 602-... dans l'installation.

Le DRM 611-... peut aussi être utilisé en combinaison avec le COM 611-... pour afficher l'entrée par l'intermédiaire du DRM 611-....

Tension de service 12 V CA provenant par exemple de TR 602-... Intensité absorbée max. 200 mA

ELM 611-0

Module de lecture de clef électronique en tant que système de contrôle d'accès sans contact avec LED de fonction. Au choix, „Stand alone“ ("système autonome") ou en liaison avec le contrôleur EC 602-... et sur le TCIP 603-... . En tant qu'unité de lecture de clefs ou cartes électroniques pour ouvrir des portes, portails, etc. En „mode autonome“, 9 clefs ou cartes électroniques au maximum peuvent être utilisées et, en liaison avec le, EC 602-..., 999 clefs ou cartes électroniques au maximum.

Tension de service 12 V CA provenant de TR 602-...
Intensité absorbée max. 120 mA
Charge de contact 24 V 1A

EK 601-0

Clef électronique (Electronic-Key) en liaison avec le module de lecture de clef électronique ELM 611-...
Chaque clef électronique est unique, elle est entièrement capsulée et sans pile.
Distance de lecture 2,5 cm environ

EKC 601-0

Carte électronique (Electronic-Key-Card) en liaison avec le module de lecture de clef électronique ELM 611-...
Chaque carte électronique est unique, elle est entièrement capsulée et sans pile.
Distance de lecture 8 cm environ

FPM 611-01

Module Fingerprint en tant que système de contrôle d'accès avec LED de fonctions.

Convient pour le "mode autonome" ou en liaison avec le contrôleur EC 602-... sur le bus Vario et sur le TCIP 603-... . Unité de lecture d'empreintes digitales mémorisées, pour l'ouverture de portes, portails, etc.

100 abonnés (doigts d'utilisateur) au maximum peuvent être mémorisés.
Tension de service 12 V CA provenant de TR 603-...
Charge de contact max. 24 V 2 A
Intensité absorbée max. 250 mA

Bus Vario Appareils de commutation, de commande et d'alimentation

Description des appareils

EC 602-02

Contrôleur d'entrée en tant qu'électronique d'évaluation et unité de commande en liaison avec les modules FPM/COM ou ELM 611-... . Le EC 602-... est un appareil pour montage dans tableau de distribution et gère jusqu'à 8 COM 611-..., 8 ELM 611-... et 8 FPM 611-...

en même temps.

Le EC 602-... met à disposition deux contacts inverseurs comme sortie de commutation ainsi que deux entrées. Il est extensibles avec le ECE 602-... pour avoir 6 contacts de travail supplémentaires.

La programmation s'effectue, avec l'assistance de l'affichage, par l'intermédiaire des touches intégrées ou de l'interface de programmation PRI 602 avec un PC compatible IBM et le logiciel PRS 602

Tension de fonctionnement 12 V CA provenant p. ex. de TR 602-...

Charge de contact 24 V 2A
Intensité absorbée max. 150 mA
avec ECE 602-... max. 400 mA

ECE 602-0

Extension de contrôleur d'entrée dans un boîtier de tableau de distribution à encasturer. Ajoute au EC 602-... 6 contacts de travail. Ceci permet d'exécuter jusqu'à 8 fonctions de commande par l'intermédiaire d'un COM 611-..., FPM 611-... ou ELM 611-... . Alimentation par

l'intermédiaire du câble plat provenant du EC 602-...

Extension du contrôleur d'entrée :
Charge de contact 24 V 2A
Intensité absorbée, pour l'ensemble EC et ECE, max. 400 mA

TCIP 603-...

Contrôleur de porte IP pour commander et gérer un contrôle d'accès d'envergure avec les modules d'entrée :

- Module serrure codée COM 611-...
- Module clef électronique ELM 611-...
- Module Fingerprint FPM 611-...

Le raccordement des modules s'effectue par l'intermédiaire du bus Siedle-Vario (bornes Da/Db). Jusqu'à huit modules peuvent être utilisés sur le TCIP 603-... (Cela signifie qu'une porte d'entrée peut être composée de COM 611-..., FPM 611-... et ELM 611-...).

Aménagement max. sur le TCIP 603-...

- 8 portes équipées chacune de 8 COM/ELM/FPM
- 500 utilisateurs
- 40 groupes d'accès
- 20 profils de temps
- 40 jours de congé/jours fériés
- 5 entrées sans potentiel
- 4 sorties sans potentiel en tant que contact inverseur

Caractéristiques techniques :

- Alimentation TCIP

10 - 36 V CC

- Intensité absorbée max. 700 mA
 - Raccordement réseau 10/100 Base-T, UTP CAT5 RJ45
 - Indice de protection IP 20
 - Dimensions : L x l x H 131 x 111 x 52 mm
- Le nombre d'entrées et de sorties peut être augmenté à l'aide du module de commande et de télécommutation FSM 740-.../SCE 640-... Jusqu'à 10 sorties supplémentaires et 3 entrées supplémentaires sont alors possibles.

FSM 740-0

Module de commande et de télécommutation, en liaison avec le TCIP 603-0, pour compléter les contacts de commutation (sorties). Il est équipé de 2 relais de commutation et de 3 entrées de commande, et il se relie directement au TCIP 603-0, par l'intermédiaire du bus Siedle-Vario. Un module d'extension du contact de commutation SCE 640-0 permet d'ajouter au nombre de contacts de commutation disponibles 6 contacts, pour porter le nombre de contacts à 8 en tout. L'attribution des contacts s'effectue par l'intermédiaire du logiciel de configuration du TCIP 603-0. Dimensions : L x H x P 107 x 89 x 60 mm

SCE 640

Il s'agit d'un module d'extension occupant 3 unités modulaires, qui convient pour différents contrôleurs de commutation, p. ex. SFM 740-0..., CLK 640-... etc. Il comporte 8 contacts de commutation qui peuvent être activés par le contrôleur de commutation correspondant. La liaison avec le contrôleur de commutation s'effectue par l'intermédiaire d'un câble plat. En fonction de l'appareil de commande, max. 16 SCE 640-0 peuvent être montés les uns derrière les autres (en cascade). Capacité de charge du contact max. 30V 1A CC, charge ohmique. Dimensions : L x H x P 53,5 x 89 x 60 mm

RC 602-0

Contrôleur d'appel pour montage dans tableau de distribution, pour transférer des appels codés sur des contacts de commutation, en liaison avec le module serrure codée COM 611-... ou le module à défilement de noms DRM 611-... Jusqu'à 8 platines de rue Vario-Siedle pour appel codé peuvent être raccordées à un RC 602-... . L'appel est déclenché par une platine de rue, par l'intermédiaire du clavier d'un module serrure codée COM 611-... et/ou par l'intermédiaire d'un module à défilement de noms

DRM 611-...

Le RC 602-... convertit les appels codés et met à disposition 8 sorties d'appel pour 8 abonnés (postes). Par alignement de 31 RCE 602-... au maximum, il est possible de brancher max. 504 sorties d'appel/abonnés (postes). Sur la platine de rue, il est également possible de déclencher des appels directs par l'intermédiaire de touches d'appel. La programmation du RC 602-... s'effectue par l'intermédiaire d'un PC sur site, mais elle peut également être effectuée par le service de programmation Siedle (tél. +49 7723/63-445). Tension de fonctionnement 12 V CA provenant par exemple de TR 602-... Intensité absorbée max. 180 mA
Charge de contact 24 V, 1A

RCE 602-0

Extension de contrôleur d'appel pour montage dans tableau de distribution, pour compléter le contrôleur d'appel RC 602-... dans des installations comportant plus de 8 abonnés (postes). La RCE 602-... met à disposition 16 autres sorties d'appel. Sur un RC 602-..., max. 31 RCE 602-... peuvent être alignées, ce qui permet de raccorder max. 504 sorties d'appel. La liaison avec le RC 602-... s'effectue par l'intermédiaire du câble plat joint.

- Alimentation par l'intermédiaire du câble plat à partir du RC 602-...
- Charge de contact 24 V/1A

ZRCE 602-0

Câble plat (longueur 35 cm environ) avec prise mâle à chaque extrémité. Pour relier des unités d'extension CCE/ RCE/ECE 602-... à l'unité correspondante en amont, en cas de saut de ligne dans la distribution.

RCC 602-0

La carte de contrôleur d'appel sert de support de mémorisation des données du RC 602-... spécifiques du client. Les données peuvent être mémorisées avec un PC Windows (interface série), par l'intermédiaire d'un terminal pour cartes à puces. La programmation nécessite le logiciel PRS 602-0.

Terminal pour cartes à puces sur demande.

PRI 602-0

L'interface de programmation relie un PC Windows au système bus Vario. L'électronique de transposition est équipée d'un câble de raccordement muni de prises Sub-D aux deux extrémités, compatibles avec les prises UAE/Western à 6 pôles (longueur totale 3,5 m environ). Le logiciel de programmation PRS 602-... qui

s'y rapporte est joint à la fourniture. Sur le site, il faut prévoir une prise femelle 6 pôles UAE/Western avec liaison vers le système bus Vario. Dimensions L x H x P 53,5 x 89 x 60 mm

PRI 602-0 USB

L'interface de programmation PRI 602-... USB occupant 3 unités modulaires relie un PC Windows au bus Siedle-Vario, par l'intermédiaire de l'interface USB. Alimentation 12 V CA provenant de TR 602-..., par l'intermédiaire de bornes à vis. Interface avec le bus Vario ou le bus In-Home par l'intermédiaire d'une prise Western 8 pôles ou par l'intermédiaire de bornes à vis. Dimensions : L x H x P 53,5 x 89 x 60 mm. A partir de la version 4.00, il est en plus possible de programmer le bus Vario.

PRS 602-0

Logiciel de programmation, fonctionne à partir de Windows 2000, XP ou plus. Convient pour la programmation du RC/RCE 602-... ou de la EC/ECE 602-..., en liaison avec un PC Windows avec interface série. Pour la programmation du RC/RCE 602-..., il faut soit le PRI 602-..., soit un lecteur de cartes à puces. La programmation du EC/ECE 602-... se fait par le PRI 602-...

VBPS 602-0

Logiciel de protocole bus Vario pour la surveillance des fonctions exécutées par EC/ECE 602-... p. ex. pour le contrôle de l'accès. Jusqu'à 4 EC 602-... peuvent être surveillés en même temps avec ECE.

Configuration du système :

- PC Windows
- Système d'exploitation à partir de WIN 2000, XP ou NT 4
- Pro EC 602-..., 1 interface de programmation PRI 602-0

TR 602-01

Transformateur occupant 6 unités modulaires. Pour l'alimentation de composants du bus Vario, pour 5 AW chacun. Protégé thermiquement côté secondaire. Primaire : 230 V CA, 50/60 Hz, +6%, -10%
Secondaire : 12 V CA, max. 2,5 A
Indice de protection IP 20
Dimensions : L x H x P 107 x 89 x 60 mm

VNG 602-02

Redresseur secteur occupant 10 unités modulaires pour l'alimentation centrale d'interphones de porte vidéo et du TCIP 603-...
Equipé de LED de fonctions : Primaire 230 V 50/60 Hz, ± 10%
Secondaire 30 V CC, 1,1 A, régulé.
Indice de protection IP 20
Dimensions : L x H x P 180 x 89 x 60 mm

Appareils	Nombre d'unités modulaires/Cache en saillie	
EC 602-...	6	(ZN 402-...)
ECE 602-0	3	(ZAP 502-...)
RC 602-...	6	(ZN 402-...)
RCE 602-0	3	(ZAP 502-...)
TR 602-...	6	(ZN 402-...)
VNG 602-...	10	(ZAP 10-...)

Notes

SSS SIEDLE

S. Siedle & Söhne

Postfach 1155
78113 Furtwangen

Bregstraße 1
78120 Furtwangen

Téléphone +49 77 23 63-0
Fax +49 77 23 63-300
www.siedle.de
info@siedle.de

© 2006/10.06
Printed in Germany
Réf. N° 0-1108/084170 F